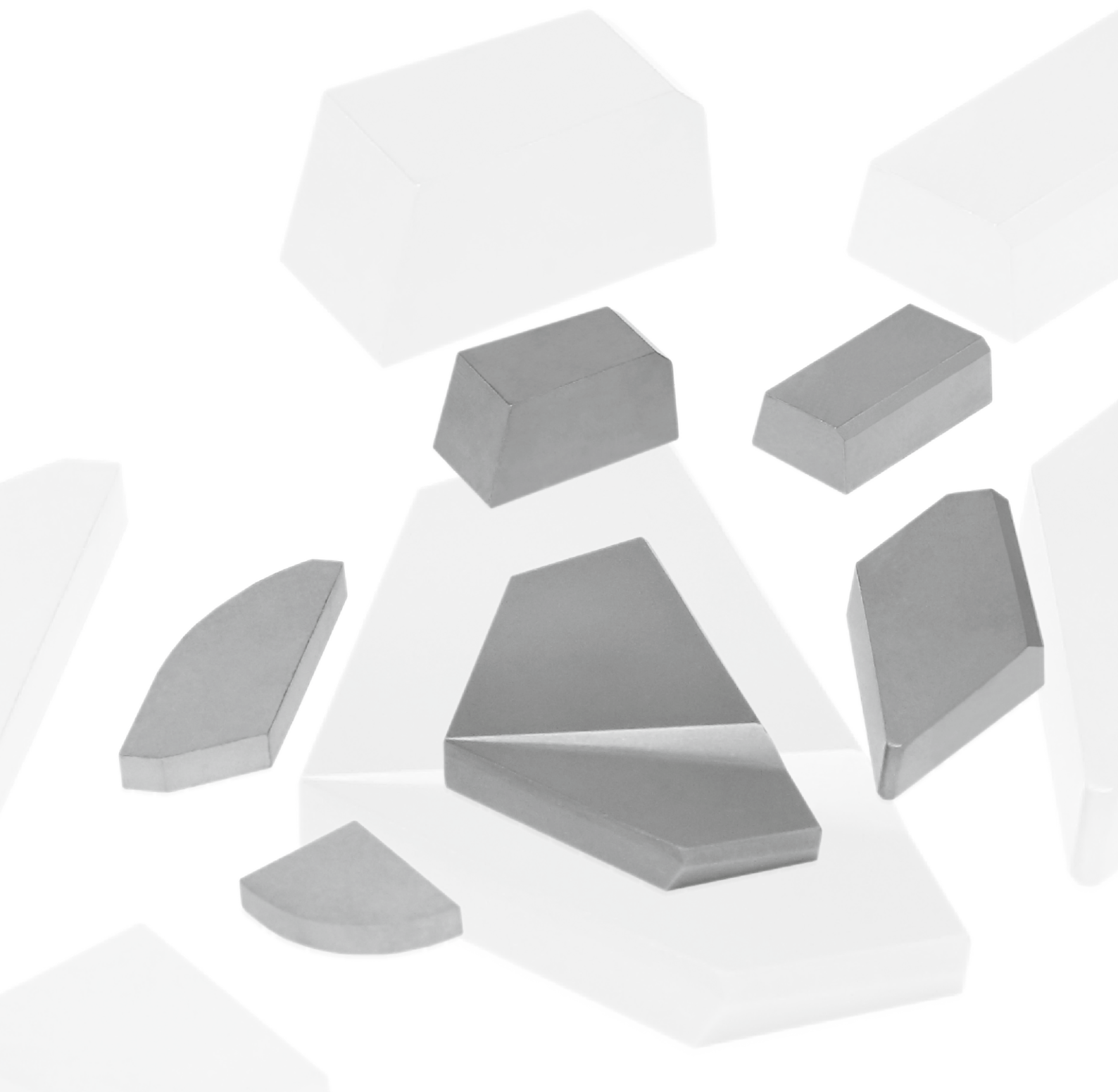


ТВЕРДОСПЛАВНЫЙ ИНСТРУМЕНТ
РОССИЙСКОГО ПРОИЗВОДСТВА

WWW.KZTS.RU



ПЛАСТИНЫ ТВЕРДОСПЛАВНЫЕ НАПАИВАЕМЫЕ

2017

Оглавление

ТЕХНИЧЕСКАЯ ИНФОРМАЦИЯ **4**

ПЛАСТИНЫ ТВЕРДОСПЛАВНЫЕ
ДЛЯ МЕТАЛЛООБРАБОТКИ **11**

ЗАГОТОВКИ ТВЕРДОСПЛАВНЫХ ПЛАСТИН ДЛЯ
ОБРАБОТКИ ДРЕВЕСИНЫ **45**

АО «Кировградский завод твёрдых сплавов»



В августе 1942 года был утверждён Устав государственного союзного завода в городе Кировграде Свердловской области. С этого времени начал своё самостоятельное существование Кировградский завод твёрдых сплавов. В тяжёлые военные дни 1941 года началась организация твердосплавного производства на базе эвакуированного оборудования Московского комбината твёрдых сплавов.

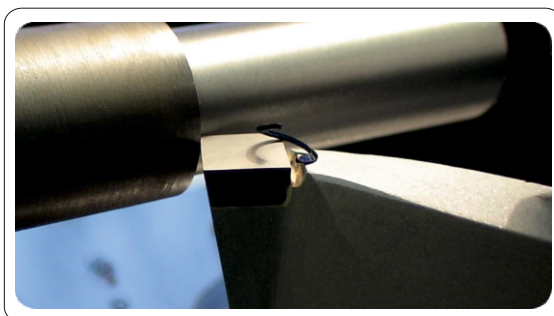
В настоящее время АО «Кировградский завод твёрдых сплавов» является крупнейшим производителем твердосплавной продукции в России.

Завод расположен в промышленной зоне Урала и специализируется в производстве методом порошковой металлургии спечённых твёрдых сплавов на основе карбидов тугоплавких металлов (вольфрама, титана, тантала) и металлического кобальта, порошковых полуфабрикатов для производства твёрдых сплавов.



Ассортимент производимой твердосплавной продукции составляет свыше 10000 маркоформоразмеров изделий для следующих областей применения:

- обработка металлов и сплавов резанием;
- обработка металлов давлением (волочение, штамповка);
- оснащение горнобурового инструмента;
- производство поворотных резцов для оснащения дорожно-фрезерных и горных машин;
- порошкообразные продукты:
 - паравольфрамат аммония и триоксид вольфрама;
 - вольфрам и карбиды тугоплавких металлов;
 - твердосплавные смеси.



Области применения твёрдых сплавов

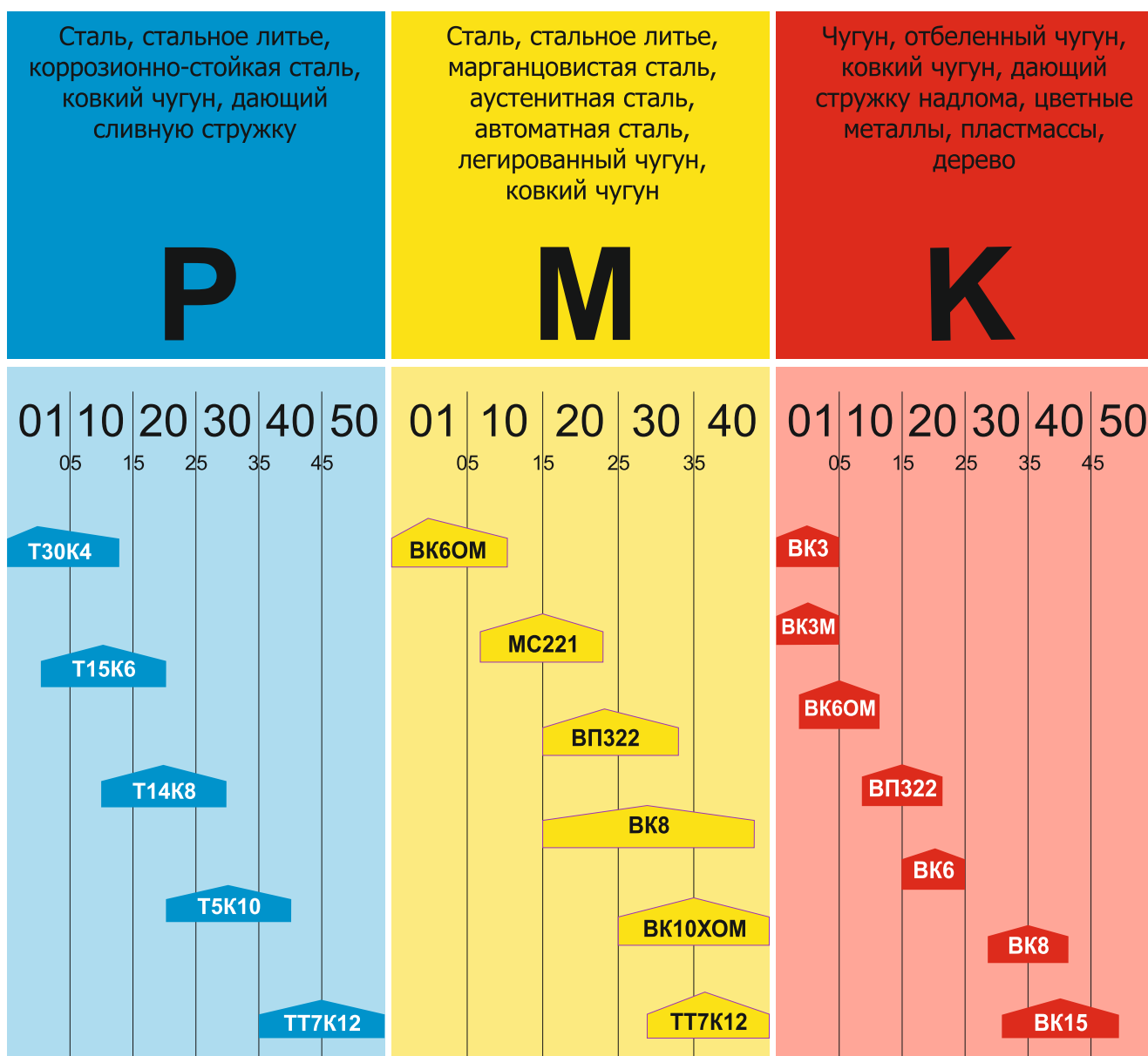
Марки	Применение (для обработки металлов резанием)
ВК3	Для чистового точения с малым сечением среза, окончательного нарезания резьбы, развертывания отверстий и других аналогичных видов обработки серого чугуна, цветных металлов и их сплавов и неметаллических материалов (резины, фибры, пластмассы, стекла, стеклопластиков и т.д.), для резки листового стекла.
ВК3М	Для чистовой обработки (точения, растачивания, нарезания резьбы, развертывания) твердых, легированных и отбеленных чугунов, цементированных и закаленных сталей, а также высокоабразивных неметаллических материалов.
ВК6	Для чернового и получернового точения, предварительного нарезания резьбы токарными резцами, получистового фрезерования сплошных поверхностей, рассверливания и растачивания отверстий, зенкерования серого чугуна, цветных металлов и их сплавов и неметаллических материалов.
ВК6ОМ	Для чистовой и получистовой обработки твердых, легированных и отбеленных чугунов, закаленных сталей и некоторых марок нержавеющей высокопрочных и жаропрочных сталей и сплавов, особенно сплавов на основе титана, вольфрама и молибдена (точения, растачивания, развертывания, нарезания резьбы, шабровки).
ВК8	Для чернового точения при неравномерном сечении среза и прерывистом резании, строгания, чернового фрезерования, сверления, чернового рассверливания, чернового зенкерования серого чугуна, цветных металлов и их сплавов и неметаллических материалов. Для обработки нержавеющей, высокопрочных и жаропрочных труднообрабатываемых сталей и сплавов, в том числе сплавов титана.
ВК10ХОМ	Для черновой и получистовой обработки нержавеющей, высокопрочных и жаропрочных сталей и сплавов, особенно сплавов на основе титана, вольфрама и молибдена. Применяется для изготовления некоторых видов монолитного инструмента.
ВК15	Для деревообрабатывающего инструмента.
ВП322	Для получистового и чернового точения, растачивания и фрезерования поковок, штамповок, отливок из коррозионно-стойких, жаропрочных никель-кобальтовых, титановых сплавов, легированных чугунов при больших сечениях среза, умеренных и низких скоростях резания.
МС221	Для получистового и чернового точения, развёртывания, резьбонарезания, фрезерования заготовок из коррозионно-стойких, жаропрочных и титановых сплавов, стальных отливок, конструкционных сталей. Высокие скорости резания, средние сечения среза. Высокая износостойкость и механическая прочность режущих кромок.
Т5К10	Для чернового точения при неравномерном сечении среза и прерывистом резании, фасонного точения, отрезки токарными резцами; чистового строгания; чернового фрезерования прерывистых поверхностей и других видов обработки углеродистых и легированных сталей, преимущественно в виде поковок, штамповок и отливок по корке и окалине.
Т14К8	Для чернового точения при неравномерном сечении среза и непрерывном резании, получистового и чистового точения при прерывистом резании; чернового фрезерования сплошных поверхностей; рассверливания литых и кованых отверстий, чернового зенкерования и других подобных видов обработки углеродистых и легированных сталей.

Области применения твёрдых сплавов”

Марки	Применение (для обработки металлов резанием)
T15K6	Для получернового точения при непрерывном резании, чистового точения при прерывистом резании, нарезания резьбы токарными резцами и вращающимися головками, получистового и чистового фрезерования сплошных поверхностей, рассверливания и растачивания предварительно обработанных отверстий, чистового зенкерования, развертывания и других аналогичных видов обработки углеродистых и легированных сталей.
T30K4	Для чистового точения с малым сечением среза (типа алмазной обработки); нарезания резьбы и развертывания отверстий незакаленных и закаленных углеродистых сталей.
TT7K12	Для тяжелого чернового точения стальных поковок, штамповок и отливок по корке с раковинами при наличии песка, шлака и различных неметаллических включений при равномерном сечении среза и наличии ударов. Для всех видов строгания углеродистых и легированных сталей; сверления отверстий в стали.

Марки твёрдых сплавов по классификации ISO

В зависимости от обрабатываемого материала и типа снимаемой стружки твердые спеченные сплавы подразделяются на три основные группы резания: Р, М и К. Группы применения обозначаются буквой основной группы резания и числовым индексом, который характеризует изменение вида обработки, режима резания и свойств твердого сплава. При выборе марки твердого сплава следует учитывать тип обрабатываемого материала, режимы резания и технологические возможности оборудования. Чем выше число индекса в обозначении группы применения, тем ниже износостойкость твердого сплава и допускаемая скорость резания, но выше прочность твердого сплава и допускаемая подача и глубина резания при обработке резанием.

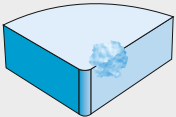
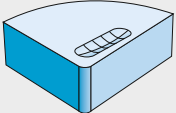
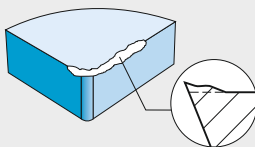
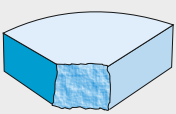
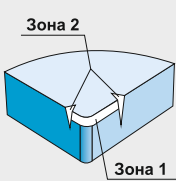
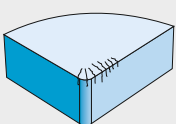
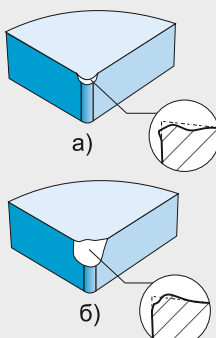


Основные группы резания		Группы применения			Изменение режима резания	Изменение свойств твердых сплавов
Обозначение	Цвет маркировки	Обозначение	Обрабатываемый материал и тип снимаемой стружки	Вид обработки и условия применения		
Р	Синий	P01	Сталь, стальное литье, дающие сливную стружку	Чистовое точение, растачивание, развертывание. Высокая точность обработки и высокое качество поверхности изделия. Отсутствие вибрации во время работы	↑ Увеличение скорости резания ↓ Увеличение подачи и глубины резания ↑ Увеличение износостойкости ↓ Увеличение прочности	
		P10	Сталь, стальное литье, дающие сливную стружку	Точение, точение по копиру, нарезание резьбы, фрезерование, рассверливание, растачивание		
		P20	Сталь, стальное литье, ковкий чугун и цветные металлы, дающие сливную стружку	Точение, точение по копиру, нарезание резьбы, фрезерование, чистовое строгание		
		P25	Сталь нелегированная, низко- и среднелегированная	Фрезерование, в том числе и фрезерование глубоких пазов, другие виды обработки, при которых предъявляются повышенные требования к сопротивлению сплава тепловым и механическим нагрузкам		
		P30	Сталь, стальное литье, ковкий чугун, дающие сливную стружку	Черновое точение, фрезерование, строгание. Для работ в неблагоприятных условиях*		
		P40	Сталь, стальное литье с включениями песка и раковинами, дающие сливную стружку и стружку надлома	Черновое точение, строгание. Для работ в особо неблагоприятных условиях*		
		P50	Сталь, стальное литье со средней или низкой прочностью, с включениями песка и раковинами, дающие сливную стружку и стружку надлома	Точение, строгание, долбление при особо высоких требованиях к прочности твердого сплава в связи с неблагоприятными условиями резания.* Для инструмента сложной формы.		
М	Желтый	M10	Сталь, стальное литье, высоколегированные стали, в том числе аустенитные, жаропрочные труднообрабатываемые стали и сплавы, серый, ковкий и легированный чугуны, дающие как сливную, так и стружку надлома	Точение и фрезерование		
		M20	Стальное литье, аустенитные стали, марганцовистая сталь, жаропрочные труднообрабатываемые стали и сплавы, серый и ковкий чугуны, дающие как сливную, так и стружку надлома	Точение и фрезерование		

Основные группы резания		Группы применения			Изменение режима резания	Изменение свойств твердых сплавов
Обозначение	Цвет маркировки	Обозначение	Обрабатываемый материал и тип снимаемой стружки	Вид обработки и условия применения		
М	Желтый	M30	Стальное литье, аустенитные стали, жаропрочные труднообрабатываемые стали и сплавы, серый и ковкий чугуны, дающие как сливную, так и стружку надлома	Точение, фрезерование, строгание. Условия резания неблагоприятные*	<div style="display: flex; flex-direction: column; align-items: center;"> <div style="margin-bottom: 10px;"> ↑ Увеличение скорости резания </div> <div style="margin-bottom: 10px;"> ↓ Увеличение подачи и глубины резания </div> <div style="margin-bottom: 10px;"> ↑ Увеличение износостойкости </div> <div style="margin-bottom: 10px;"> ↓ Увеличение прочности </div> </div>	
		M40	Низкоуглеродистая сталь с низкой прочностью, автоматная сталь и другие металлы, дающие как сливную, так и стружку надлома	Точение, фасонное точение, отрезка преимущественно на станках-автоматах		
К	Красный	K01	Серый чугун преимущественно высокой твердости, алюминиевые сплавы с большим содержанием кремния, закаленная сталь, абразивные пластмассы, керамика, стекло, дающие стружку надлома	Чистовое точение, растачивание, фрезерование, шабрение		
		K05	Легированные и отбеленные чугуны, закаленные стали, нержавеющие высокопрочные и жаропрочные стали и сплавы, дающие стружку надлома	Чистовое и получистовое точение, растачивание, развертывание, нарезание резьбы		
		K10	Серый и ковкий чугуны преимущественно повышенной твердости, закаленная сталь, алюминиевые и медные сплавы, пластмассы, стекло, керамика, дающие стружку надлома	Точение, растачивание, фрезерование, сверление, шабрение		
		K20	Серый чугун, цветные металлы, сильно абразивная прессованная древесина, пластмассы, дающие стружку надлома	Точение, фрезерование, строгание, сверление, растачивание		
		K30	Серый чугун низкой твердости и прочности, сталь низкой прочности, древесина, цветные металлы, пластмасса, плотная древесина, дающая стружку надлома	Точение, фрезерование, строгание, сверление. Работа в неблагоприятных условиях.* Допустимы большие передние углы заточки инструмента		
		K40	Цветные металлы, древесина, пластмассы, дающие стружку надлома	Точение, фрезерование, строгание. Допустимы большие передние углы заточки инструмента		

**Неблагоприятными условиями работы следует считать работу с переменной глубиной резания, с прерывистой подачей, с ударами, вибрациями, с наличием литейной корки и абразивных включений в обрабатываемом материале.*

Характерные виды износа твердосплавных пластин

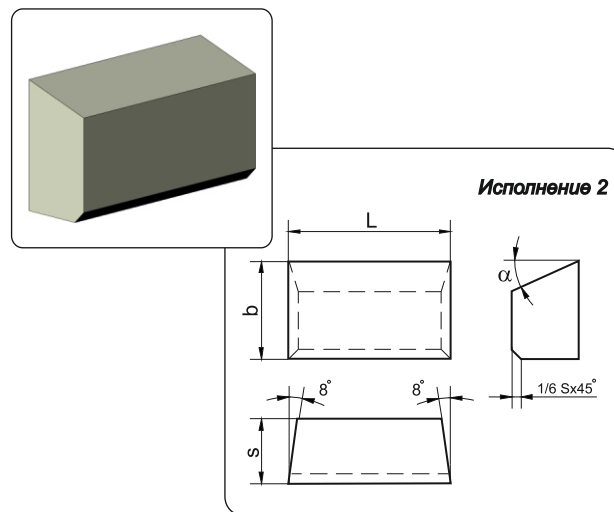
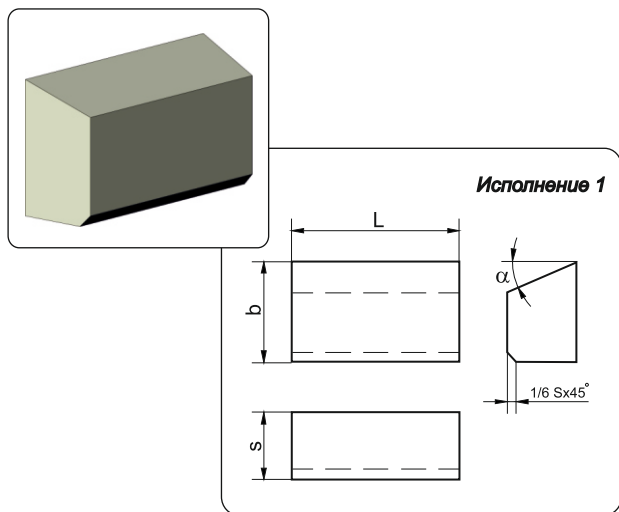
Характер износа	Причина износа	Устранение
<p>Выкрашивание в зоне резания</p>  <p>Выкрашивание мелких частиц сплава из режущей кромки ведет к ухудшению качества обрабатываемой поверхности и чрезмерному износу задней поверхности пластины.</p>	<ol style="list-style-type: none"> 1. Хрупкая марка твердого сплава. 2. Геометрия пластины не обеспечивает достаточной прочности. 3. Наростообразование. 	<ol style="list-style-type: none"> 1. Выбрать более прочную марку твердого сплава. 2. Выбрать геометрию пластины, обеспечивающую более высокую прочность. 3. Повысить скорость резания или выбрать пластину с положительной геометрией. 4. Снизить подачу на начальном этапе врезания.
<p>Лункообразование на передней поверхности</p>  <p>Чрезмерное лункообразование, приводящее к ослаблению режущей кромки.</p>	<p>Диффузионный износ в результате слишком высокой температуры на передней поверхности режущей пластины.</p>	<ol style="list-style-type: none"> 1. Выбрать режущую пластину с положительной геометрией. 2. Уменьшить скорость резания.
<p>Наростообразование</p>  <p>Наростообразование, снижающее качество обработанной поверхности и ведущее к выкрашиванию режущей кромки во время срыва нароста.</p>	<ol style="list-style-type: none"> 1. Низкая скорость резания. 2. Отсутствие заднего угла режущей части пластины. 3. "Налипание" материала, например, некоторых нержавеющих сталей и чистого алюминия. 	<ol style="list-style-type: none"> 1. Увеличить скорость резания или выбрать более прочную пластину. 2. Выбрать пластину с задним углом. 3. Решающим образом повысить скорость резания. 4. Если период стойкости инструмента окажется слишком коротким, применить СОЖ в обильном количестве.
<p>Поломка (скол) пластины</p>  <p>Поломка пластины.</p>	<ol style="list-style-type: none"> 1. Хрупкая марка твердого сплава. 2. Чрезмерная нагрузка на режущую пластину. 3. Геометрия пластины не обеспечивает достаточной прочности. 	<ol style="list-style-type: none"> 1. Выбрать более прочную марку. 2. Уменьшить подачу и/или глубину резания. 3. Выбрать геометрию, обеспечивающую более высокую прочность пластины, предпочтительно одностороннюю. 4. Выбрать более толстую пластину.
<p>Быстрый износ по задней поверхности</p>  <p>Зона 1: Вызывает ухудшение качества обработанной поверхности или выход за пределы размерных допусков. Зона 2: Образование глубоких выемок на задней поверхности, вызывающих ухудшение качества обработанной поверхности и создающих риск поломки режущей кромки.</p>	<ol style="list-style-type: none"> 1. Большая скорость резания или недостаточная износостойкость твердого сплава. 2. Окисление или чрезмерный абразивный износ. 	<ol style="list-style-type: none"> 1. Снизить скорость резания. 2. Выбрать более износостойкую марку твердого сплава. 3. Для материалов, испытывающих наклеп в процессе обработки, выбрать меньший угол в плане или более износостойкую марку твердого сплава.
<p>Образование термотрещин</p>  <p>Мелкие трещины, перпендикулярные к режущей кромке, приводят к ее выкрашиванию и к ухудшению качества обрабатываемой поверхности.</p>	<p>Термические трещины в результате температурных колебаний, вызванных прерывистым резанием или непостоянством подвода СОЖ.</p>	<ol style="list-style-type: none"> 1. Выбрать более прочную марку твердого сплава, лучше противостоящую режим колебаниям температуры. 2. Обильная СОЖ или полное ее отсутствие.
<p>Пластическая деформация</p>  <p>Пластическая деформация: опускание кромки (а) или вдавливание задней поверхности (б), приводит к плохому стружкоотводу и ухудшению качества обработки поверхности.</p>	<p>Высокая температура в зоне резания в сочетании с высоким давлением.</p>	<ol style="list-style-type: none"> 1. Выбрать марку твердого сплава с более высокой стойкостью к пластическим деформациям. 2. Снизить скорость резания. 3. Уменьшить подачу.

Пластины твердосплавные для металлообработки



Тип 01, 02, 61, 62

ГОСТ 25395-90



Применяются для проходных, расточных и револьверных резцов

Обозначение пластин		Размеры, мм			
Исполнение 1	Исполнение 2	L	b	s	α, град
01291	-	5	3	2,0	-
01311	-	6	4	2,5	-
01331	-	8	5	3,0	-
02611	-	10	6	2,5	-
01351	01352	10	6	4,0	18
61351	61352	10	6	4,0	8
02631	-	12	8	3,0	-
01371	01372	12	8	5,0	18
61371	61372	12	8	5,0	8
02051	02052*	12	10	4,0	18
02691	02692*	14	10	4,0	18
02231	02232*	14	12	4,5	18
02251	02252	14	12	6,0	18
62251	62252	14	12	6,0	8
02651	-	16	10	4,0	18
01391	01392	16	10	6,0	18
61391	61392	16	10	6,0	8
02271	02272	18	16	6,0	18
62271	62272	18	16	6,0	8
02291	02292*	18	16	8,0	18
02671	-	20	12	5,0	18
01151	01152	20	12	7,0	18
61151	61152	20	12	7,0	8
02411	02412	20	16	6,0	18
02311	02312	22	18	7,0	18
62311	62312	22	18	7,0	8
01411	01412	25	14	8,0	18
61411	61412	25	14	8,0	8

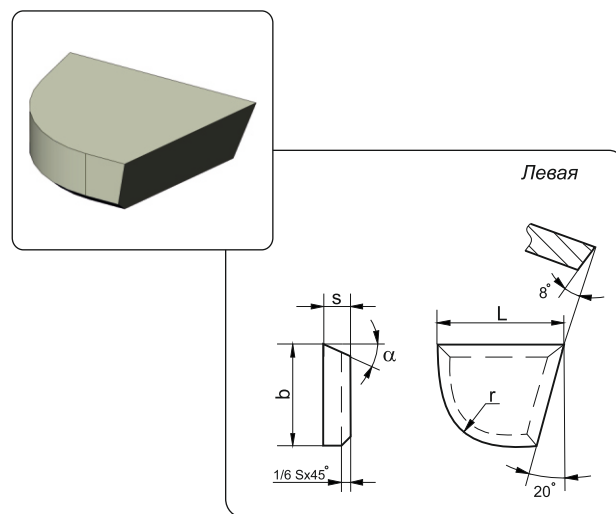
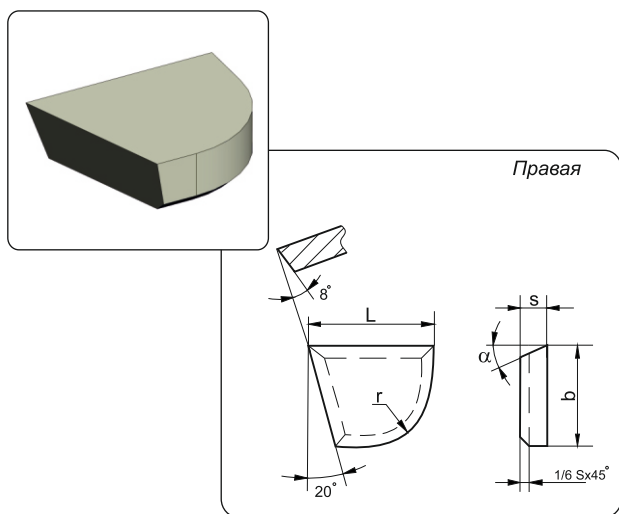
Обозначение пластин		Размеры, мм			
Исполнение 1	Исполнение 2	L	b	s	α, град
02431	02432	25	18	7,0	18
02351	02352	25	20	10,0	18
62351	62352	25	20	10,0	8
02451	02452	32	16	8,0	18
62451*	62452*	32	16	8,0	8
01431	01432	32	18	10,0	18
61431	61432	32	18	10,0	8
02511	02512	36	20	10,0	18
62511	62512	36	20	10,0	8
01451	01452	40	22	12,0	18
01491	01492	40	18	10,0	18
61491	62492	40	18	10,0	8
61451	61452	40	22	12,0	8
01251	01252	50	20	12,0	18
61251*	61252*	50	20	12,0	8
01471	01472	50	25	14,0	18
61471	61472	50	25	14,0	8
01271	01272	60	22	12,0	18
61271	61272	60	22	12,0	8

Примечание:

* - данные пластины могут быть изготовлены при значительном объеме заказа

Тип 06, 66

ГОСТ 25397-90



Техническая информация

Металлообработка

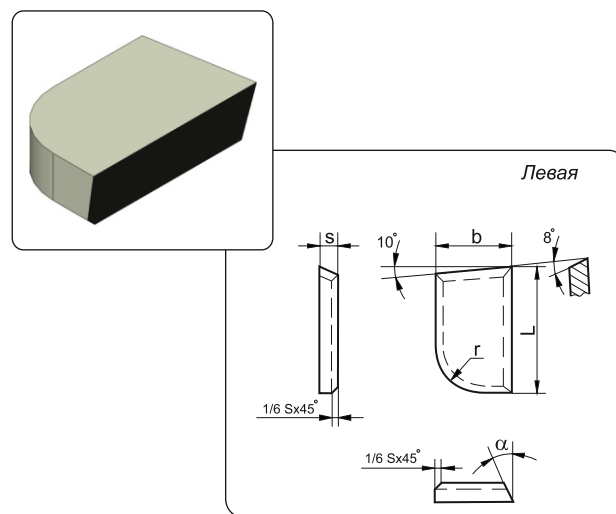
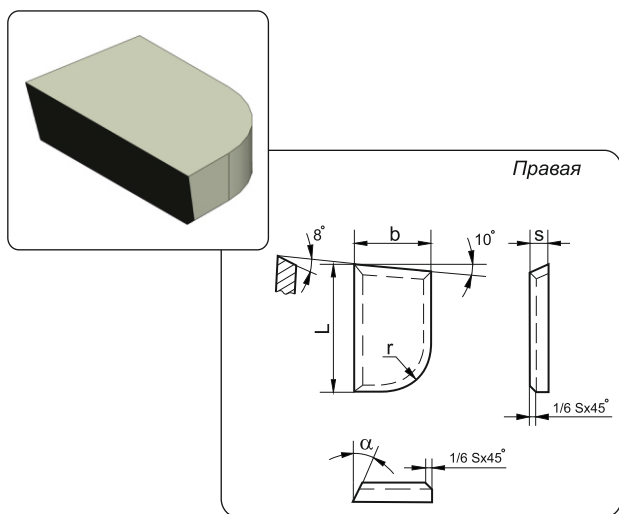
Обработка древесины

Применяются для подрезных и расточных резцов при расточке глухих отверстий

Обозначение пластин		Размеры, мм				
Правая	Левая	L	b	s	r	α , град
06010	-	8	7	2,5	4,0	-
06330	06340	10	6	4,5	4,0	18
06030	-	10	8	3,0	5,0	-
06350	06360	12	8	5,0	5,0	18
06050	06060	12	10	4,0	6,0	18
66050	66060	12	10	4,0	6,0	8
06370	06380	16	10	6,0	6,0	18
06090	06100	16	14	5,0	8,0	18
66090	66100	16	14	5,0	8,0	8
06390	06400	20	12	7,0	7,0	18
06130	06140	20	18	6,0	10,0	18
66130	66140	20	18	6,0	10,0	8
06410	06420	25	14	8,0	8,0	18
06170	06180	25	20	7,0	12,5	18
66170	66180	25	20	7,0	12,5	8
06270	06280	32	20	9,0	12,5	18
66270	66280	32	20	9,0	12,5	8
06290	06300	40	22	10,0	12,5	18
66290	66300	40	22	10,0	12,5	8

Тип 07, 67

ГОСТ 25426-90

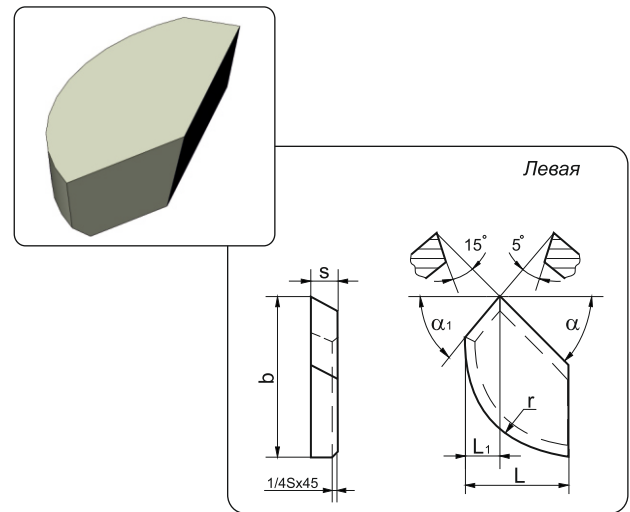
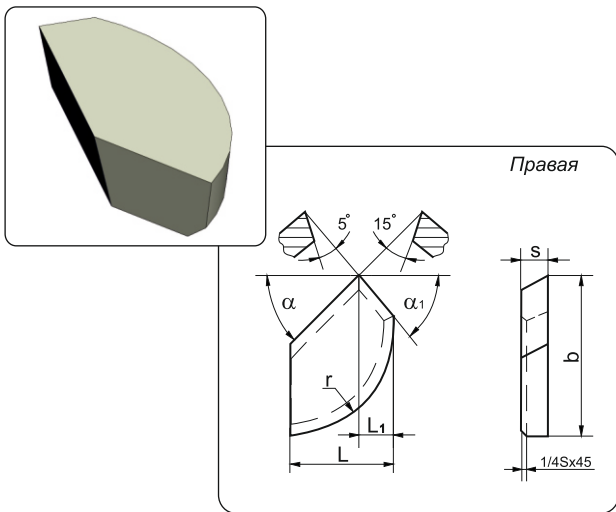


Применяются для проходных, подрезных, расточных и револьверных резцов

Обозначение пластин		Размеры, мм				
Правая	Левая	L	b	s	r	α, град
07350	-	6	4	2,0	2,5	-
07030	07040	8	5	2,0	3,0	-
07010	-	10	6	2,5	4,0	-
07050	07060	10	6	4,0	4,0	18
07370	-	12	8	3,0	5,0	-
07070	07080	12	8	5,0	5,0	18
07090	07100	16	10	4,0	6,0	18
67390	67400	16	10	5,0	6,0	8
07110	07120	16	10	6,0	6,0	18
07130	07140	20	12	5,0	7,0	18
67410	67420	20	12	6,0	7,0	8
07150	07160	20	12	7,0	7,0	18
07170	07180	25	14	6,0	8,0	18
67330	67340	25	14	8,0	8,0	8
07330	07340	25	14	8,0	8,0	18

Тип 09

ГОСТ 25402-90

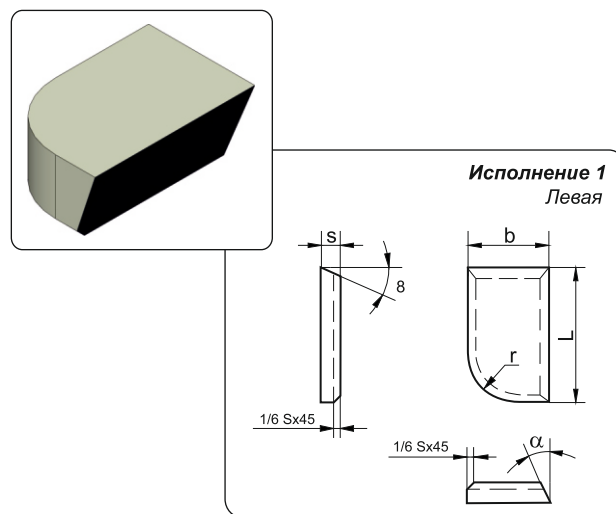
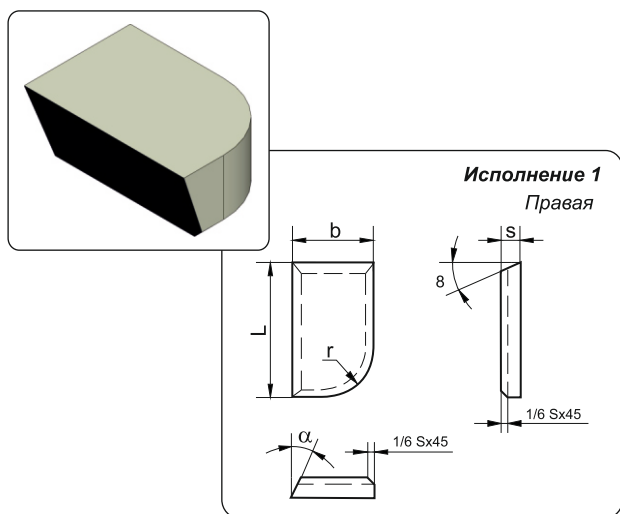


Применяются для автоматных резцов

Обозначение пластин		Размеры, мм						
Правая	Левая	L	b	s	L ₁	r	α, град	α ₁ , град
09090	-	6	10	3	2,0	6,0	45	50
09110	09120	10	15	4	5,0	10,0	45	40
09130	09140	12	18	5	4,0	12,5	45	50
09150	09160	10	15	4	5,0	10,0	60	20
09170	09180	10	18	4	5,0	10,0	75	60

Тип 10, 70 (Исполнение 1)

ГОСТ 25396-90

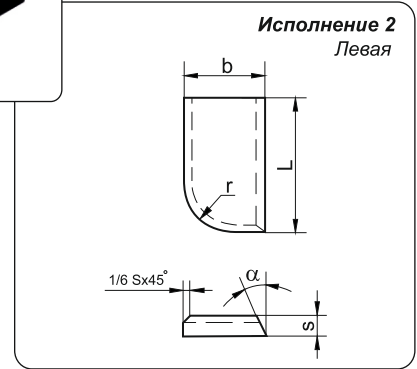
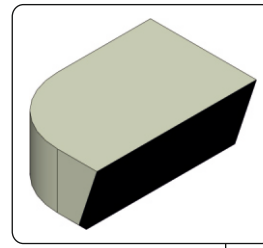
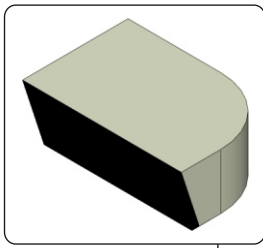


Применяются для проходных прямых, расточных и револьверных резцов

Обозначение пластин		Размеры, мм				
Правая	Левая	L	b	s	r	α, град
10411	-	5	3	2,0	2,0	-
10431	-	6	4	2,5	2,5	-
10451	-	8	5	3,0	3,0	-
10051	10061	10	6	3,5	4,0	18
70051	70061	10	6	3,5	4,0	8
10271	-	12	8	3,0	5,0	-
10471	10481	12	8	5,0	5,0	18
70471	70481	12	8	5,0	5,0	8
10291	10301	16	10	4,0	6,0	18
70291	70301	16	10	4,0	6,0	8
10491	10501	16	10	6,0	6,0	18
70491	70501	16	10	6,0	6,0	8
70311	70321	20	12	4,5	7,0	8
10151	10161	20	12	7,0	7,0	18
70151	70161	20	12	7,0	7,0	8
70511	70521	25	14	5,5	8,0	8
10531	10541	25	14	8,0	8,0	18
70531	70541	25	14	8,0	8,0	8
70551	70561	32	16	6,0	10,0	8
10571	10581	32	18	10,0	10,0	18
70571	70581	32	18	10,0	10,0	8
70591	70601	40	18	8,0	10,0	8
10611	10621	40	22	12,0	12,0	18
70611	70621	40	22	12,0	12,0	8
70371	70381	50	20	8,0	12,5	8
10631	10641	50	25	14,0	14,0	18
70631	70641	50	25	14,0	14,0	8

Тип 10, 70 (Исполнение 2)

ГОСТ 25396-90

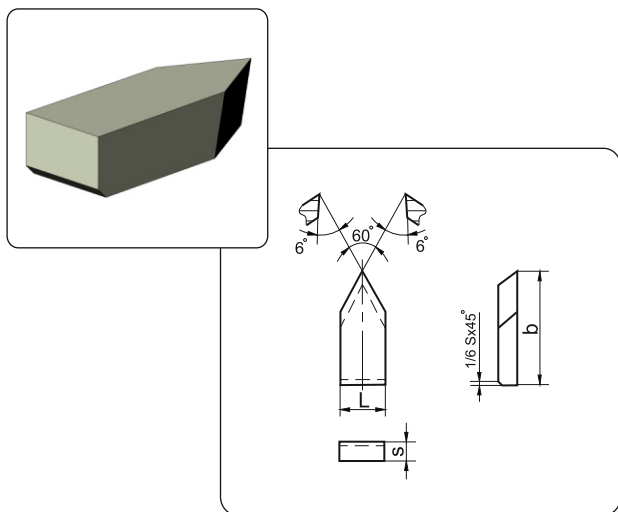


Применяются для проходных прямых, расточных и револьверных резцов

Обозначение пластин		Размеры, мм				
Правая	Левая	L	b	s	r	α, град
10652	-	10	6	2,5	4,0	-
10672	10682	10	6	4,0	4,0	18
10472	10482	12	8	5,0	5,0	18
10292	10302	16	10	4,0	6,0	18
10492	10502	16	10	6,0	6,0	18
10692	10702	20	12	5,0	7,0	18
10152	10162	20	12	7,0	7,0	18
10712	10722	25	14	6,0	8,0	18
10532	10542	25	14	8,0	8,0	18
10572	10582	32	18	10,0	10,0	18
10612	10622	40	22	12,0	12,0	18
10632	10642	50	25	14,0	14,0	18

Тип 11

ГОСТ 25398-90

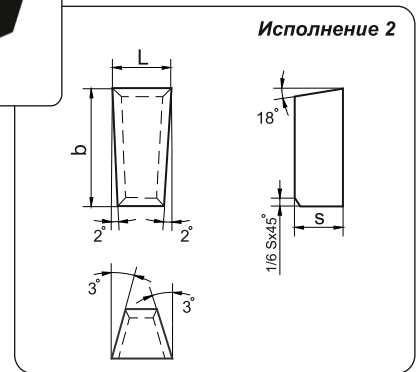
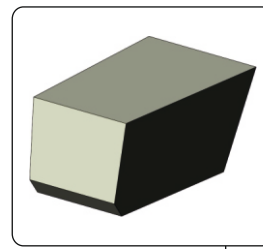
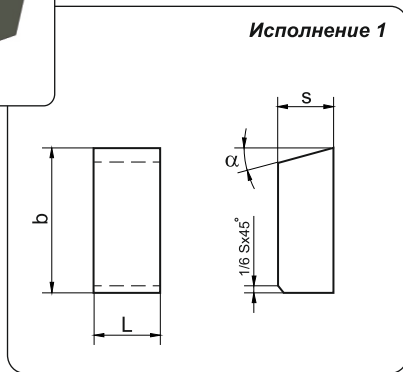
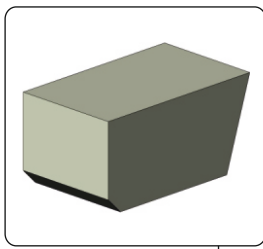


Применяются для резьбовых резцов

Обозначение пластин	Размеры, мм		
	L	b	s
11130	3	10	2,5
11150	4	12	3,0
11170	5	14	3,5
11190	6	16	4,0
11210	8	20	5,0
11230	10	25	6,0

Тип 13

ГОСТ 17163-90



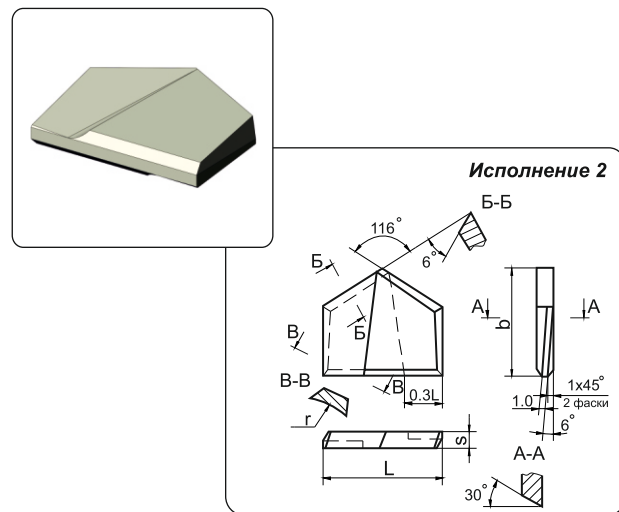
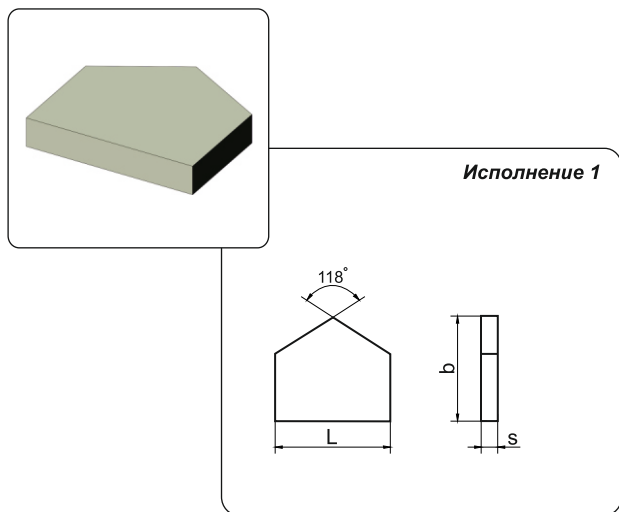
Применяются для отрезных и прорезных резцов

Обозначение пластин	Размеры, мм			
	L	b	s	α, град
Исполнение 1				
13011	3,5	8	3,0	0
13031	3,5	8	3,0	0
13051	4,5	10	4,0	14
13071	4,5	10	4,0	18
13131	5,5	12	5,0	14
13151	5,5	12	5,0	18
13171	6,5	14	6,0	14
13351	6,5	14	6,0	18
13371	8,5	16	8,0	14
13391	8,5	16	8,0	18
13411	10,5	18	10,0	14
13431	10,5	18	10,0	18
13191	12,0	20	10,0	18
13451	12,5	20	12,0	14
13471	12,5	20	12,0	18

Обозначение пластин	Размеры, мм		
	L	b	s
Исполнение 2			
13492	3,0	10	3,0
13512	3,5	10	3,5
13532	4,0	12	4,0
13552	4,5	12	4,5
13572	5,0	14	5,0
13592	6,0	16	6,0
13612	8,0	18	7,0
13632	10,0	20	8,0
13652	12,0	20	10,0

Тип 14

ГОСТ 25399-90



Применяются для спиральных сверл и сверл с прямыми канавками

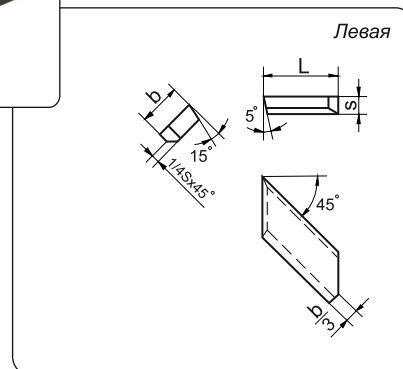
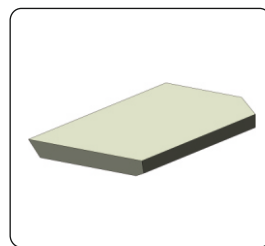
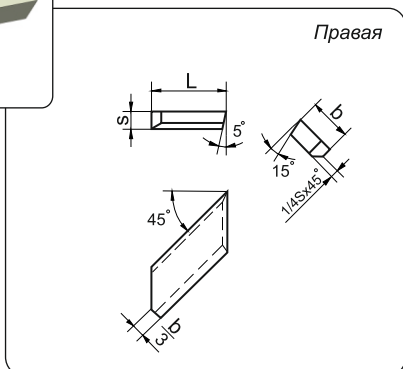
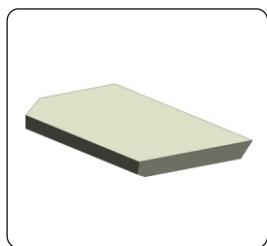
Обозначение пластин	Размеры, мм		
Исполнение 1	L	b	s
14011	5,5	5,6	0,9
14131	6,0	6,0	1,0
14031	6,0	6,0	1,4
14051	6,5	6,0	1,4
14071	7,0	6,3	1,4
14091	7,5	6,3	1,6
14111	8,0	7,1	1,6
14151	8,5	7,1	1,6
14251	9,0	8,0	1,7
14171	9,0	8,0	2,0
14271	9,5	8,0	1,7
14191	9,5	8,0	2,0
14211	10,0	8,5	2,0
14291	10,0	9,0	1,7

Обозначение пластин	Размеры, мм			
Исполнение 2	L	b	s	r
14312	10,8	9,0	1,7	3,5
14332	11,8	10,0	2,0	3,5
14352	13,0	11,0	2,5	3,5
14372	14,0	12,0	2,5	3,5
14392	15,0	13,0	2,5	3,5
14412	16,0	14,0	3,0	5,0
14432	17,0	15,0	3,0	5,0
14452	18,0	16,0	3,0	5,0
14472	19,0	17,0	3,0	5,0
14492	20,0	18,0	3,5	5,0
14512	21,0	18,0	3,5	5,0
14532	22,0	18,0	3,5	5,0
14552	23,0	18,0	4,0	5,0
14572	24,0	18,0	4,0	5,0
14592	25,0	20,0	4,5	8,0
14612	26,0	20,0	4,5	8,0
14632	27,5	20,0	4,5	8,0
14652	28,5	20,0	4,5	8,0
14672	29,5	22,0	5,0	8,0
14692	30,5	22,0	5,0	8,0
14712	31,5	22,0	5,0	8,0
14732	33,5	24,0	5,0	8,0
14752	36,5	24,0	5,0	8,0
14772	39,5	24,0	5,0	8,0
14792	42,0	26,0	6,0	10,0
14812	44,0	26,0	6,0	10,0
14832	47,0	26,0	6,0	10,0
14852	50,0	28,0	6,0	10,0
14872	52,0	28,0	6,0	10,0

Пластины повышенной степени точности, предназначенные для пайки в пазах, изготавливаются по специальному заказу

Тип 15

ГОСТ 25404-90

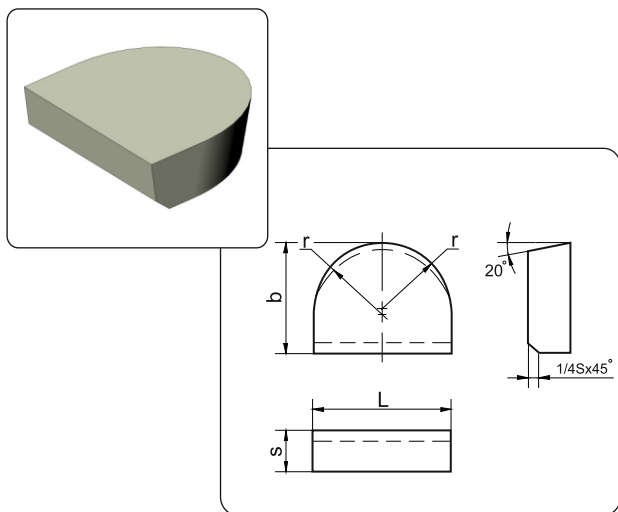


Применяются для фасонных резцов и резцов для обработки пазов типа "ласточкин хвост"

Обозначение пластин		Размеры, мм		
Правая	Левая	L	b	s
15010	-	12	8	3
15030	15040	16	10	4
15090	15100	20	16	5
15110	15120	25	18	6
15150	15160	32	20	6

Тип 16

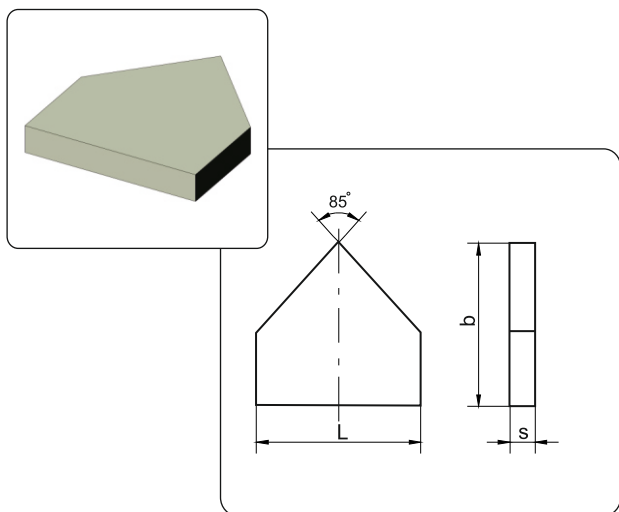
ГОСТ 25405-90



Применяются для галтельных и бандажных резцов

Обозначение пластин	Размеры, мм			
	L	b	s	r
16010	8	8	3,0	4,0
16030	10	10	3,5	5,0
16050	12	12	4,5	6,0
16210	16	14	5,0	8,0
16250	20	16	6,0	10,0
16370	24	20	7,0	12,0
16390	32	25	8,0	16,0

Тип 17

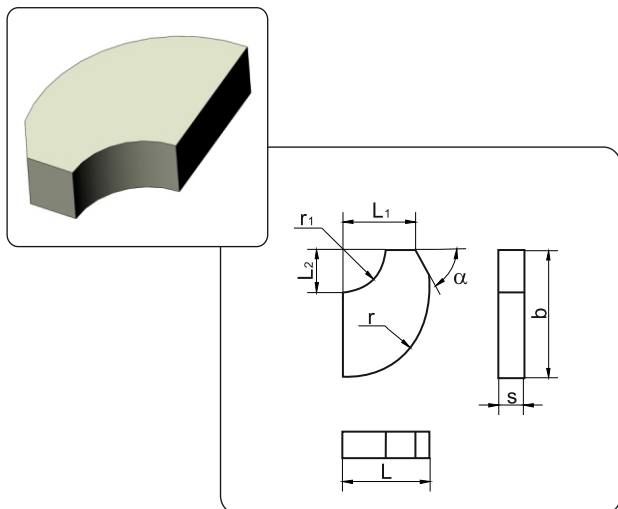


Применяются для сверл при обработке неметаллических материалов

Обозначение пластин	Размеры, мм		
	L	b	s
17530	5,5	8	0,8
17550	6,5	8	1,0
17570	7,5	9	1,2
17590	8,5	10	1,5
17610	9,5	10	1,5
17110	10,8	12	1,8
17130	11,8	12	1,8
17150	13,0	14	2,0
17170	14,0	14	2,0
17190	15,0	15	2,2
17210	16,0	15	2,2
17230	17,0	16	2,5
17250	18,0	18	2,5
17270	19,0	18	2,5
17290	20,0	20	2,5
17310	21,0	20	3,0
17330	22,0	22	3,0
17350	23,0	24	3,0
17370	24,0	24	3,5
17390	25,0	26	3,5
17410	26,0	26	3,5
17430	27,5	26	4,0
17450	28,5	28	4,0
17470	29,5	28	4,5
17490	30,5	30	4,5
17510	31,5	30	5,0

Тип 18

ГОСТ 25407-90

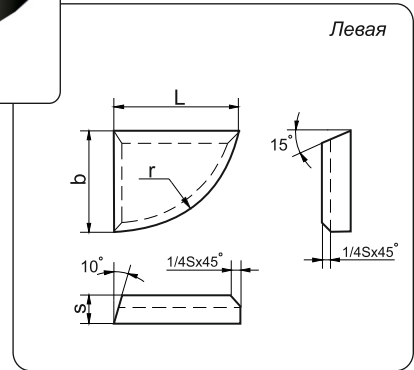
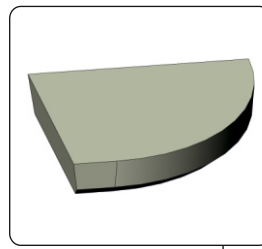
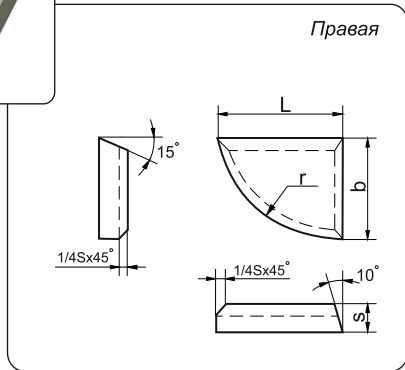
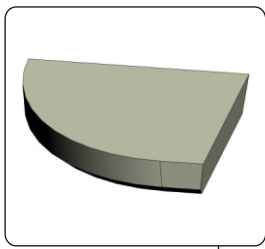


Применяются для круглофасочных резцов

Обозначение пластин	Размеры, мм							
	L	b	s	L_1	L_2	r	r_1	α , град
18050	8	12	3	6	3	8	3	60
18070	10	15	4	8	5	10	5	60
18090	12	18	5	10	6	12	6	60
18130	16	22	5	-	10	16	10	-

Тип 20

ГОСТ 25408-90

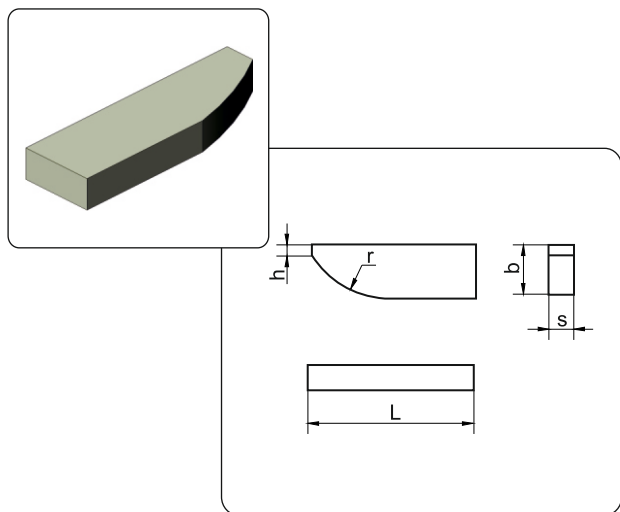


Применяются для торцевых фрез и цековок

Обозначение пластин		Размеры, мм			
Правая	Левая	L	b	s	r
20010	-	10	8	2,5	8,0
20030	-	12	10	2,5	10,0
20050	-	15	12	3,0	12,5
20070	20080	20	16	3,5	16,0
20090	20100	25	20	4,0	20,0
20130	20140	32	20	5,0	20,0

Тип 21

ГОСТ 25400-90

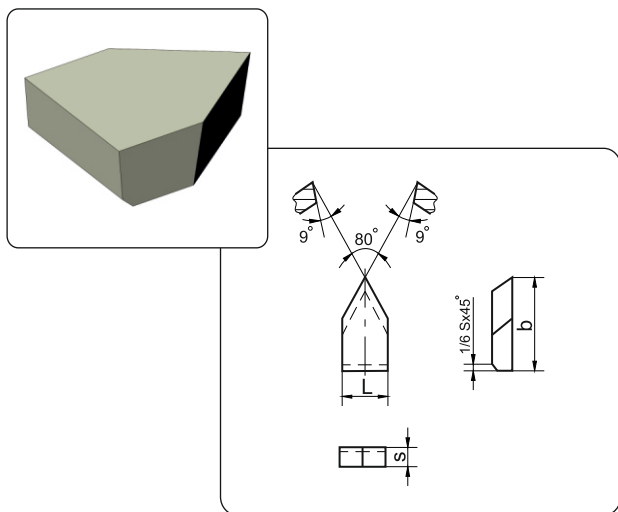


Применяются для концевых и шпоночных фрез, для зенкеров при обработке глухих отверстий и цековок

Обозначение пластин	Размеры, мм				
	L	b	s	h	r
21050	12	3,0	1,2	1,0	15,0
21010	12	3,0	1,5	1,0	20,0
21070	12	5,6	1,2	1,0	15,0
21350	14	8,0	3,0	5,0	25,0
21370	16	3,5	2,0	1,0	20,0
21170	16	3,5	1,6	1,0	15,0
21190	16	6,7	1,6	1,0	15,0
21210	16	7,8	1,6	1,0	15,0
21230	16	8,8	1,6	1,0	15,0
21410	16	10,0	3,0	7,0	25,0
21270	19	4,5	2,0	1,8	25,0
21290	19	10,0	2,0	1,8	25,0
21310	19	11,2	2,0	1,8	25,0
21610	19	12,2	2,0	1,8	25,0
21090	20	4,5	2,5	2,0	25,0
21110	20	6,0	2,5	2,0	25,0
21250	20	6,0	3,5	-	10,0
21130	20	9,0	2,5	2,0	25,0
21150	20	11,0	2,5	2,0	25,0
21630	22	5,6	2,5	2,5	25,0
21650	22	14,0	2,5	2,5	25,0
21670	22	15,5	2,5	2,5	25,0
21690	22	17,5	2,5	2,5	25,0
21710	25	8,0	2,8	3,0	25,0
21470	25	8,0	3,0	3,0	31,5
21490	25	15,0	3,0	3,0	31,5

Обозначение пластин	Размеры, мм				
	L	b	s	h	r
21730	25	19,5	2,8	3,0	25,0
21750	25	21,5	2,8	3,0	25,0
21510	32	10,0	4,0	3,0	31,5
21530	32	21,0	4,0	3,0	31,5
21550	36	10,0	5,0	3,0	31,5
21570	40	10,0	5,0	3,0	31,5
21590	45	12,0	6,0	3,0	31,5

Тип 23

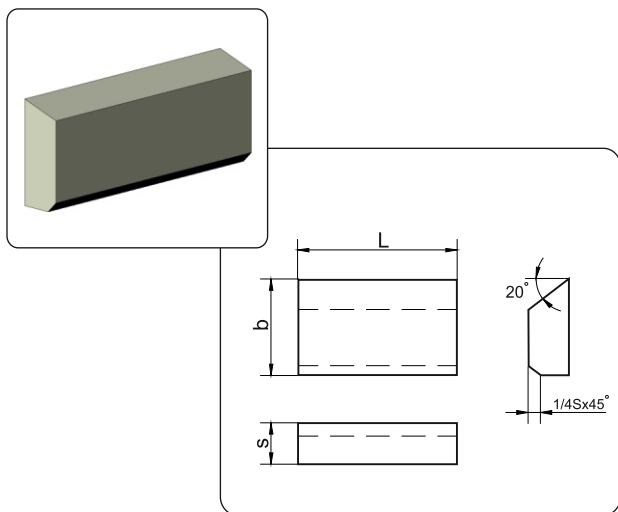


Применяются для автоматных резцов

Обозначение пластин	Размеры, мм		
	L	b	s
23010	4	10	2,5
23030	5	12	3,0
23050	6	14	3,5
23070	8	16	4,0
23090	10	18	5,0
23110	12	20	6,0
23130	16	22	7,0
23150	20	25	8,0
23170	25	28	9,0
23190	32	32	10,0

Тип 24

ГОСТ 25409-90

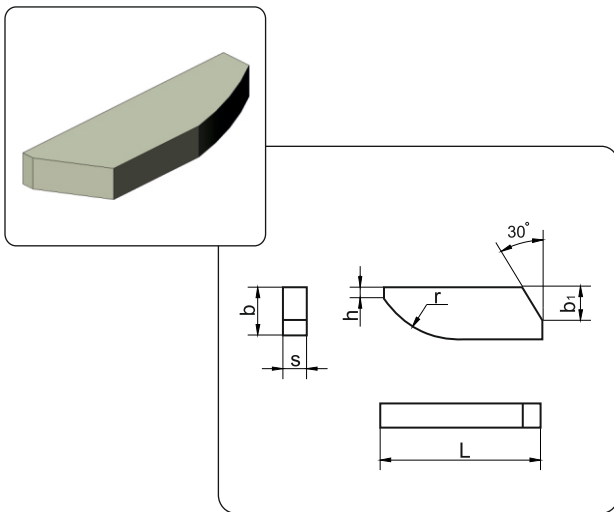


Применяются для дисковых концевых фрез и торцево-цилиндрических фрез к агрегатным станкам

Обозначение пластин	Размеры, мм		
	L	b	s
24010	6	7	3,0
24050	8	7	3,0
24070	10	5	3,0
24090	10	7	3,0
24770	12	7	3,0
24130	12	9	3,5
24170	14	9	3,5
24210	16	9	3,5
24250	18	9	3,5
24270	20	10	4,0
24290	22	10	4,0
24470	22	14	4,0
24790	25	10	4,0
24870	25	14	4,0
24550	28	14	4,0
24570	32	14	4,0
24590	36	14	4,0
24650	40	14	5,0
24850	45	14	5,0

Тип 25

ГОСТ 25424-90

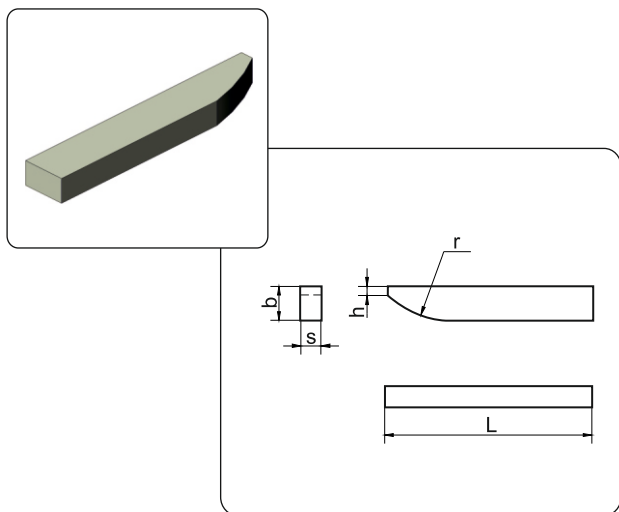


Применяются для зенкеров при обработке сквозных отверстий

Обозначение пластин	Размеры, мм					
	L	b	s	b ₁	h пред. откл. +0,4	r
25110	16	4,0	2,0	2,5	1,0	25,0
25130	18	5,0	2,5	3,5	1,5	25,0
25150	20	6,0	3,0	5,0	1,5	31,5
25210	22	5,6	2,5	4,0	2,5	25,0
25230	25	8,0	2,8	5,0	3,0	25,0
25250	30	12,0	4,0	8,0	3,0	25,0
25190	32	10,0	4,0	8,0	2,0	40,0

Тип 26

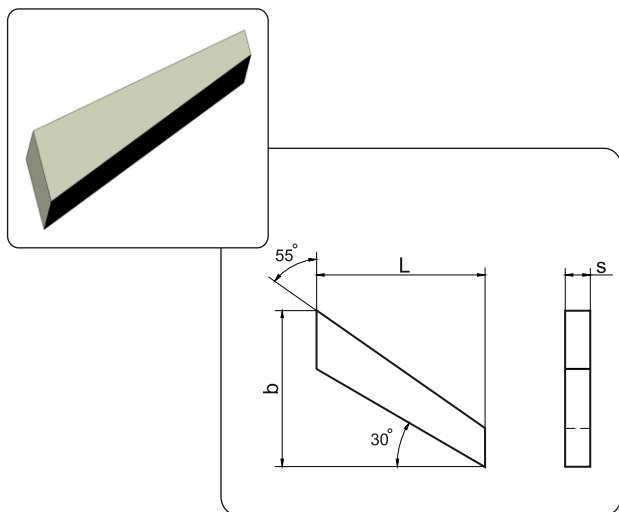
ГОСТ 25425-90



Применяются для разверток

Обозначение пластин	Размеры, мм				
	L	b	s	h пред. откл. +0,4	r
26010	12	2,0	0,8	0,8	25,0
26030	16	2,5	1,2	1,0	25,0
26050	19	3,0	1,4	1,0	25,0
26070	22	3,5	1,8	1,4	25,0
26090	25	4,0	2,2	1,4	25,0
26130	30	5,0	2,8	1,4	25,0
26250	32	5,0	3,0	2,0	31,5

Тип 31

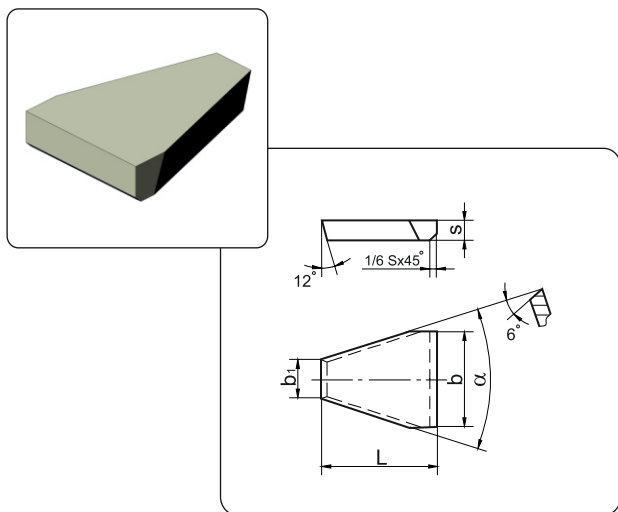


Применяются для угловых фрез

Обозначение пластин	Размеры, мм		
	L	b	s
31010	13	12,5	2,5
31030	15	14,5	3,0
31050	18	17,5	3,0
31070	20	19,5	3,5
31090	25	24,5	4,0
31110	34	31,5	5,0
31130	50	44,0	7,0

Тип 32

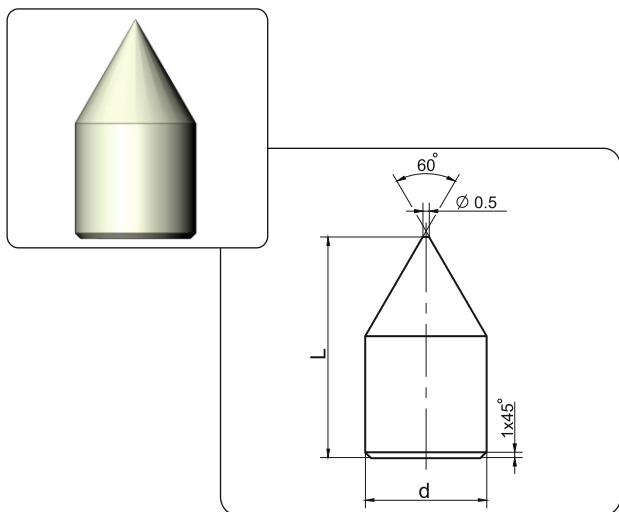
ГОСТ 25412-90



Применяются для резцов при прорезке канавок в шкивах под клиновые ремни

Обозначение пластин	Размеры, мм				
	L	b	b ₁	s	α, град
32190	20	14	4,4	5,0	34
32210	25	18	6,0	5,0	34
32230	32	22	7,8	6,0	34
32250	36	28	10,3	6,0	34
32270	45	38	14,5	8,0	36
32290	50	44	17,0	8,0	36

Тип 34

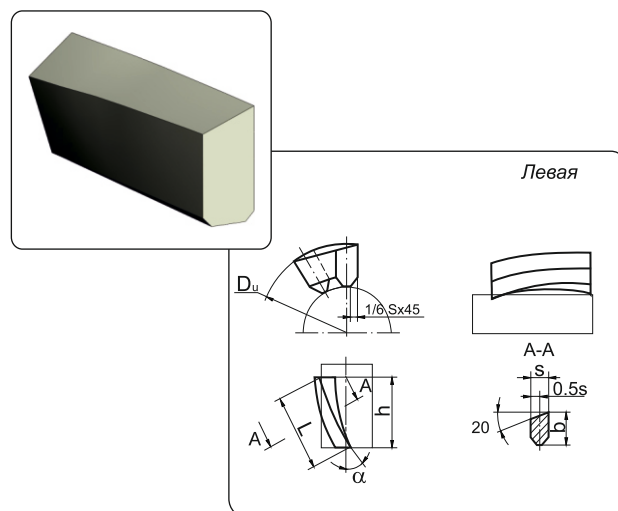
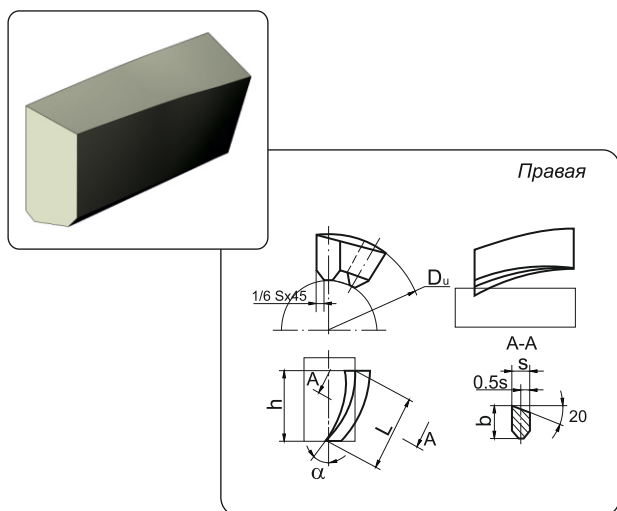


Применяются для центров к токарным и круглошлифовальным станкам

Обозначение пластин	Размеры, мм	
	d	L
34090	5	12
34110	7	14
34130	11	20
34150	14	22
34170	18	30
34190	22	40
34210	32	55

Тип 36

ГОСТ 25414-90

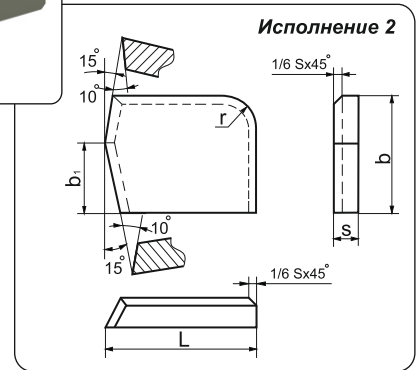
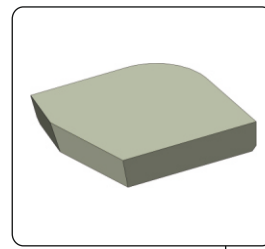
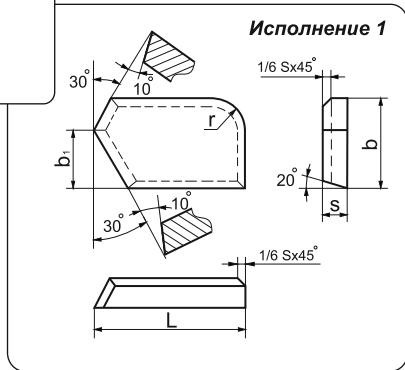
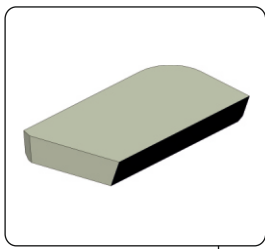


Применяются для торцевых, насадных и концевых фрез со спиральным зубом

Обозначение пластин		Размеры, мм						
Правая	Левая	D_u	α , град	Шаг винтовой поверхности, t	$s \pm 0,5$	$b \pm 0,5$	$L \pm 0,5$	h
36350	-	16	30	87	2,0	4,0	15,0	13,0
36370	-	16	30	87	2,0	4,0	11,5	10,0
36390	-	20	30	109	3,0	6,0	24,0	21,0
36410	-	20	30	109	3,0	6,0	18,0	16,0
36410	-	32	40	120	3,5	8,0	25,0	19,0
36110	-	32	40	120	3,5	8,0	20,0	15,0
36030	36040	50	40	187	4,3	8,5	29,0	22,0
36130	36140	50	40	187	4,3	8,5	21,0	16,0
36430	36440	80	30	435	5,0	10,0	30,0	26,0
36450	36460	80	30	435	5,0	10,0	23,0	20,0
36470	36480	100	30	544	5,0	10,0	31,0	27,0
36490	36500	100	30	544	5,0	10,0	23,0	20,0
36510	-	160	30	870	5,0	10,0	33,0	29,0
36530	-	160	30	870	5,0	10,0	25,0	22,0

Тип 38

ГОСТ 25415-90

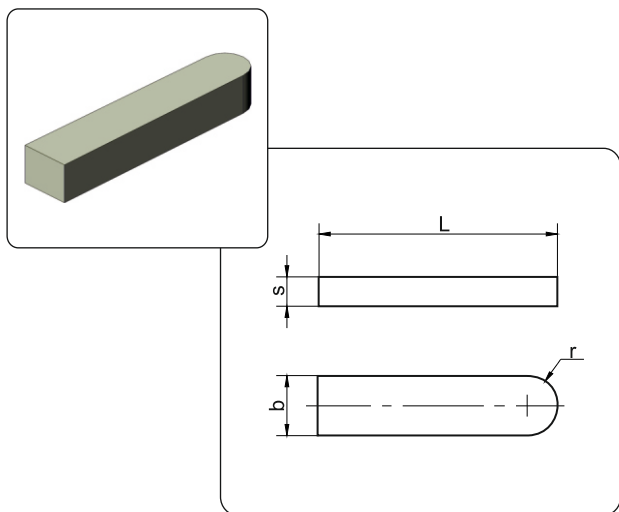


Применяются для сверл глубокого сверления

Обозначение пластин		Размеры, мм				
Правая	Левая	L	b	b ₁	s	r
38011	-	16	7,0	6,3	2,0	3
38031	-	20	10,6	9,5	3,0	4
38051	-	25	14,5	12,9	4,5	4
38171	-	32	18,0	16,0	4,5	4
-	38092	25	22,0	14,0	4,5	8
-	38192	32	28,0	17,0	5,0	8
-	38212	36	33,0	20,0	6,0	10
-	38152	40	40,0	23,0	6,0	10

Тип 39

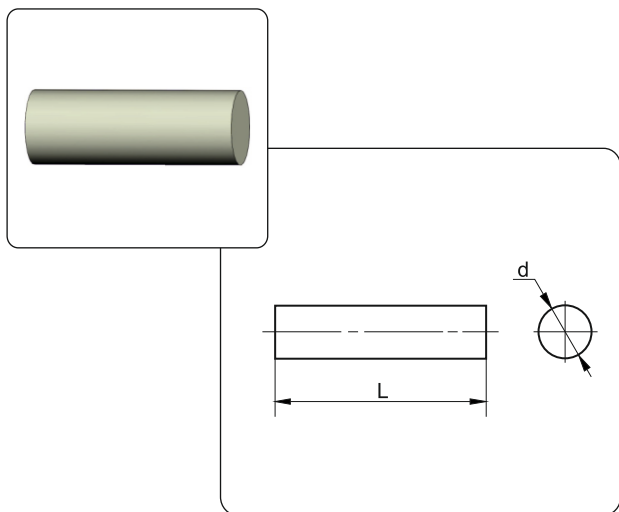
ГОСТ 25416-90



Применяются для направляющих к сверлам глубокого сверления

Обозначение пластин	Размеры, мм			
	L	b	s	r
39010	18	2,5	2,5	1,25
39030	20	3,0	3,0	1,50
39050	25	5,0	4,0	2,50
39130	32	6,0	5,0	3,00
39150	36	8,0	5,0	4,00
39110	40	10,0	5,0	5,00

Тип 41

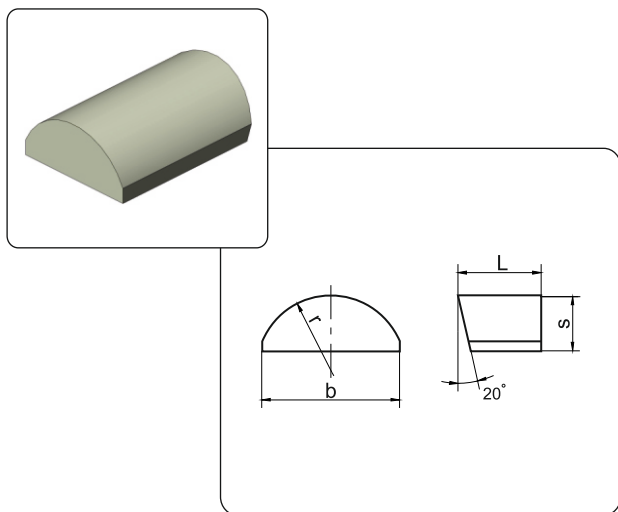


Применяются для расточных резцов при снятии тонких стружек

Обозначение пластин	Размеры, мм	
	d	L
41110	3,2	10
41130	4,2	12
41150	4,2	16
41170	4,2	20
41190	5,2	16
41210	5,2	20
41230	5,2	25

Тип 43

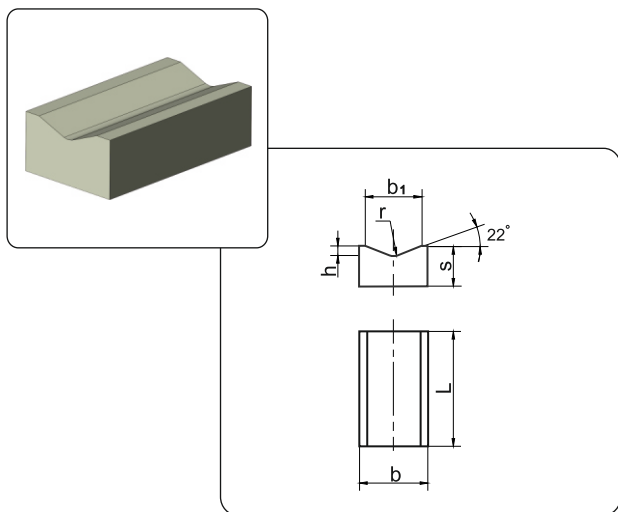
ГОСТ 25419-90



Применяются для желобных резцов

Обозначение пластин	Размеры, мм			
	L	b	s	r
43010	12	7,8	3,5	4
43030	16	11,0	5,0	6
43050	16	15,0	5,5	8
43070	16	19,0	7,5	10
43090	18	22,5	9,0	12
43110	18	26,0	10,5	14
43130	18	30,0	12,0	16

Тип 44

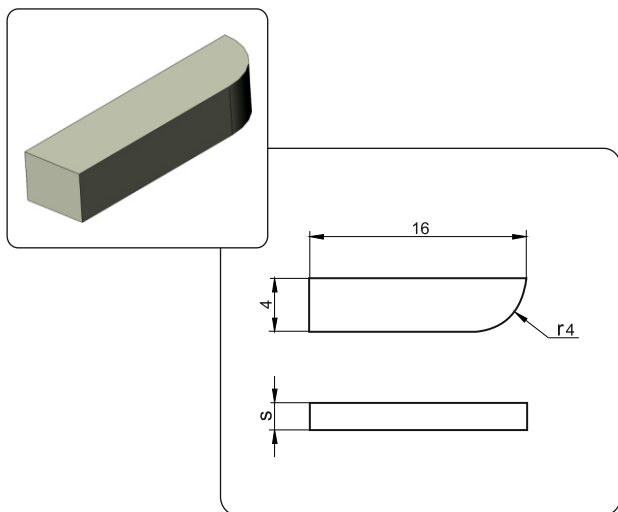


Применяются для фасочных резцов

Обозначение пластин	Размеры, мм					
	L	b	s	b ₁	h	r
44010	12	6	4,5	5	0,9	2
44090	16	8	4,5	7	1,0	4
44050	18	10	5,5	9	1,4	5
44070	20	12	7,0	10	1,6	6

Тип 47

ГОСТ 25421-90

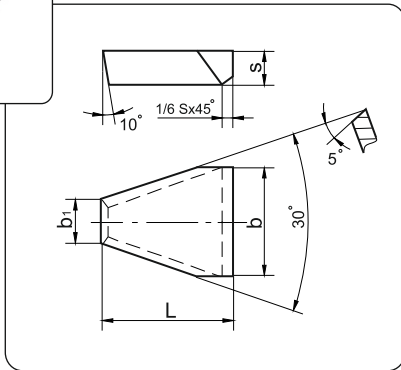
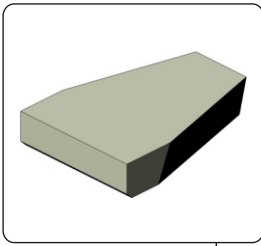


Применяются для токарных проходных и отрезных резцов к автоматам продольно-фасонного точения

Обозначение пластин	Размеры, мм
	s
47010	1,0
47030	1,6
47050	2,0
47070	2,5
47090	3,0

Тип 48

ГОСТ 25422-90

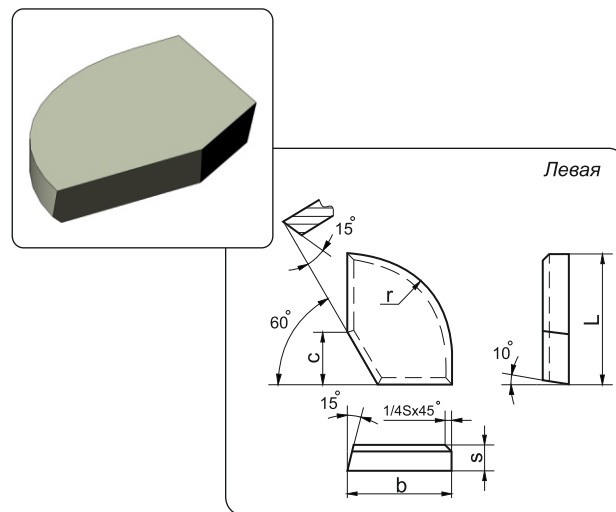
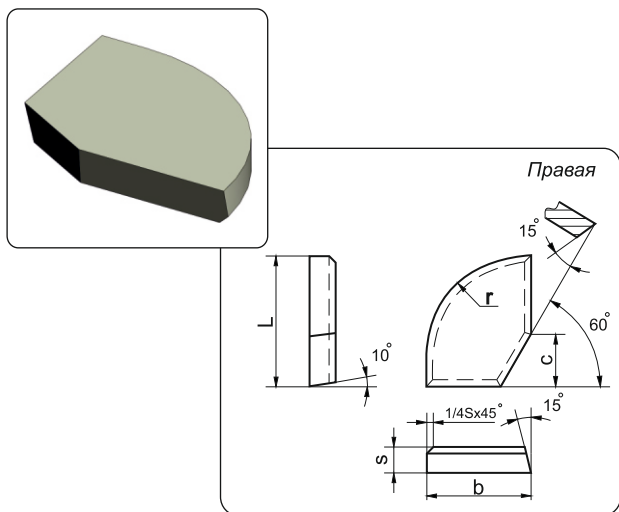


Применяются для резцов при нарезании трапецидальной резьбы

Обозначение пластин	Размеры, мм			
	L	b	b ₁	s
48010	12	4,0	1,5	4
48030	16	5,5	2,1	4
48050	18	8,5	3,4	6
48070	18	10,0	4,6	6
48090	20	13,0	5,8	6
48110	22	15,0	7,2	6
48130	25	18,0	8,8	7

Тип 49

ГОСТ 25423-90

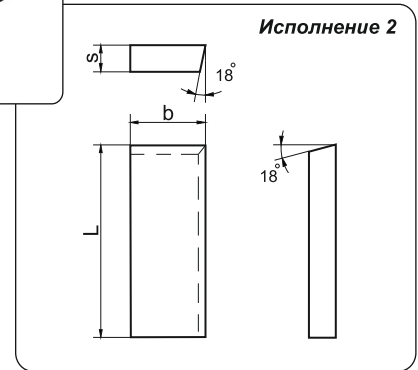
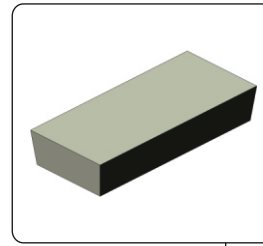
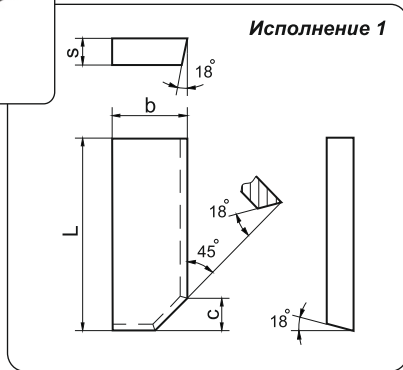
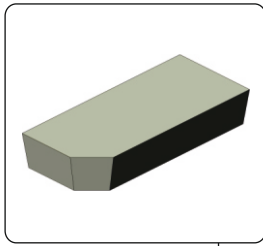


Применяются для торцевых фрез

Обозначение пластин		Размеры, мм				
Правая	Левая	L	b	s	r	c
49010	-	15	12	3,0	12,5	3
49030	-	15	12	3,0	12,5	8
49050	49060	20	16	3,5	16,0	3
49070	49080	20	16	3,5	16,0	8

Тип 50

ГОСТ 25394-90



Применяются для Т-образных фрез.
 Исполнение 1 - для обработки нижней части паза
 Исполнение 2 - для обработки верхней части паза

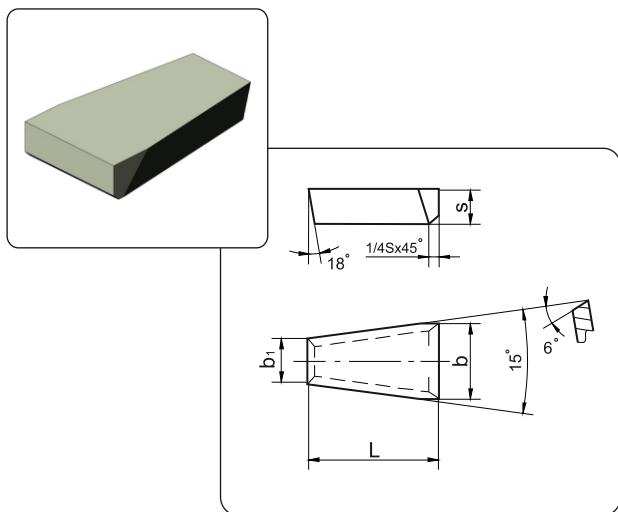
Обозначение пластин		Размеры, мм			
Исполнение 1	Исполнение 2	L	b	s	c
50191	50202*	7	5	2,0	-
50211	50222	9	5	2,0	-
50231	50242	12	6	2,5	-
50251*	50262	15	7	3,0	2,5
50271*	50282	18	8	3,5	2,5
50291*	50302	24	9	3,5	2,5
50311	50322*	28	10	4,0	4,0
50331	50342*	32	12	4,5	6,0
50351*	50362*	36	14	5,0	6,0

Примечание:

* - данные пластины могут быть изготовлены при значительном объеме заказа

Тип 51

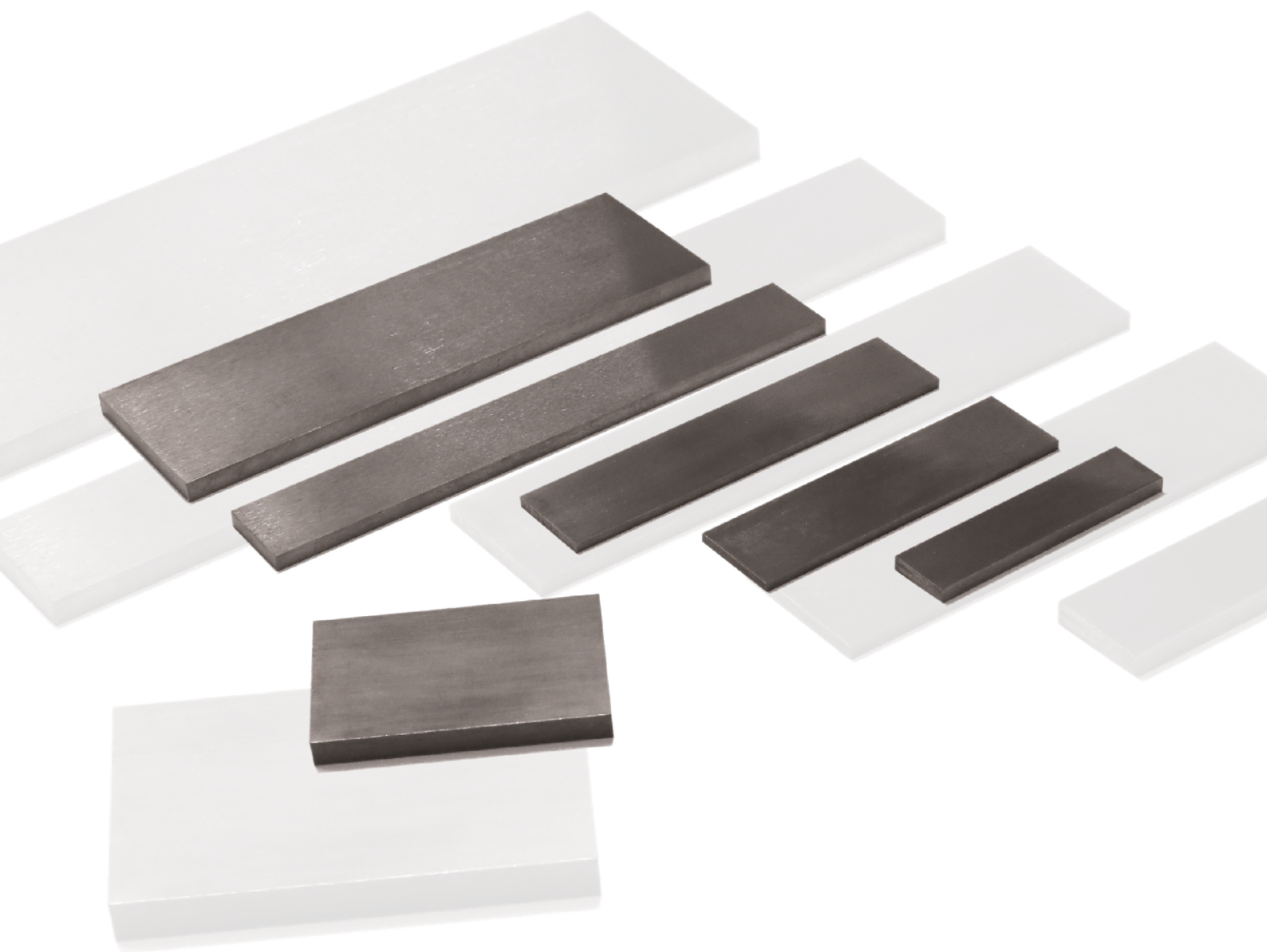
ГОСТ 20312-90



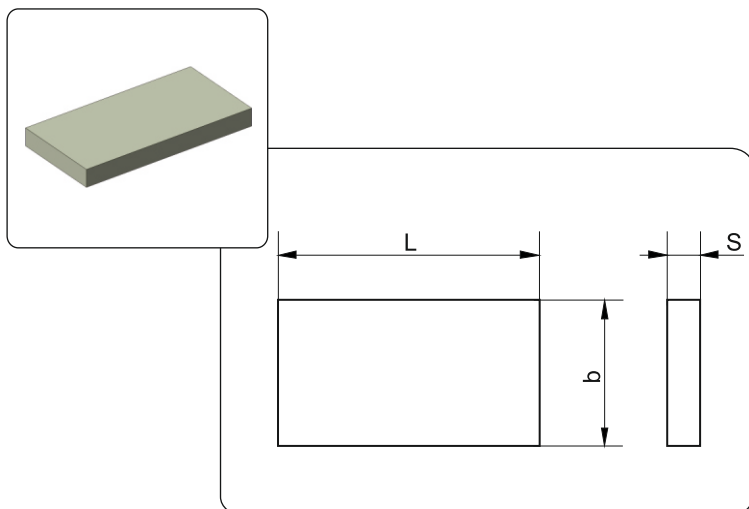
Применяются для прорезки канавок под сальниковые кольца

Обозначение пластин	Размеры, мм			
	L	b	b ₁	s
51010	14	7,0	4,5	3
51030	16	8,5	5,5	4
51050	18	10,0	6,5	4
51070	20	11,0	7,5	5
51090	22	13,0	9,0	6
51110	26	15,0	10,0	6
51130	28	16,5	11,0	7
51150	30	19,0	13,0	7

Заготовки твердосплавных пластин для обработки древесины



Пластина прямоугольная



Применяются для оснащения дереворежущих пил, фрез, сверл и ножей

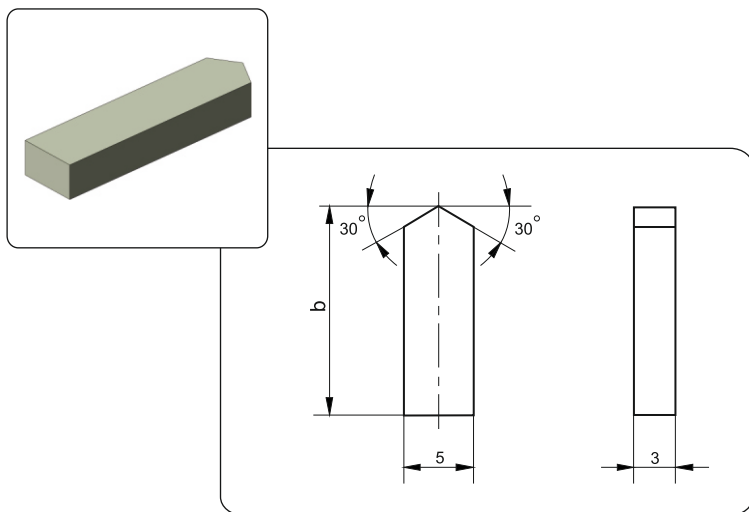
Обозначение пластин	Размеры, мм		
	L	b	s
9,5x8,5x2	9,5	8,5	2,0
11,5x10x2	11,5	10,0	2,0
17,5x15x3	20,0	15,0	3,0
23x21x4	23,0	21,0	4,0
25x20x4	25,0	20,0	4,0
25x25x4	25,0	25,0	4,0
25x38x3	25,0	38,0	3,0-6,0
35x25x2,5	35,0	25,0	2,5-5,0
38x25x3	38,0	25,0	3,0-6,0
40x20x4	40,0	20,0	4,0-7,0
40x30x4	40,0	30,0	4,0-7,0
60x25x4	60,0	25,0	4,0-6,0
60x40x3	60,0	40,0	3,0-6,0
90x20x3	90,0	20,0	3,0-6,0
90x25x4	90,0	25,0	4,0-6,0
90x30x4	90,0	30,0	4,0-6,0

Примечание:

Указанный диапазон толщины пластины "S" предусматривает возможность изготовления изделий с толщиной в пределах данных значений с шагом 0.5 мм.

Тип 011Д

ГОСТ 13834-77



Применяются для дереворежущих сверл

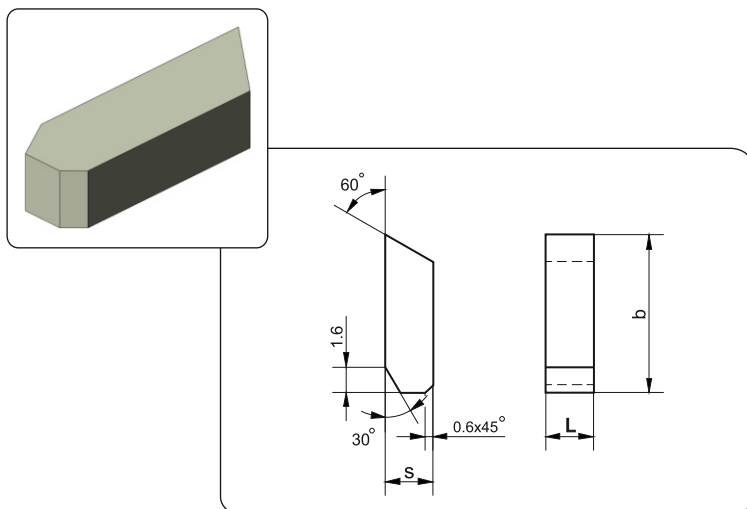
Обозначение пластин	Размеры, мм
	b
3001-0117*	15
3001-0118*	20

Примечание:

* - данные пластины могут быть изготовлены при значительном объеме заказа

Тип 01Д

ГОСТ 13833-77

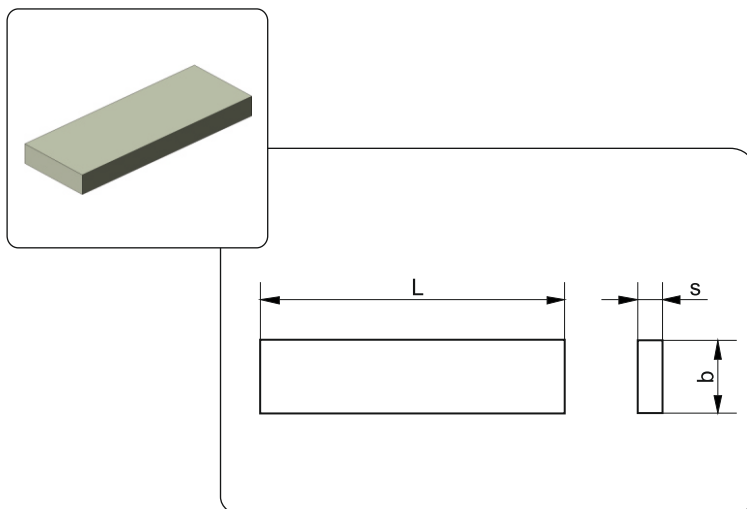


Применяются для дисковых дереворежущих пил

Обозначение пластин	Размеры, мм		
	L	b	s
3001-0001	3,0	10	3,0
3001-0002	3,5	10	3,0
3001-0003	4,0	10	3,0
3001-0004	4,5	10	3,0
3001-0005	5,0	10	3,0
3001-0006	5,5	10	3,0
3001-0007	3,5	7	2,5
3001-0008	4,5	7	2,5
3001-0127	5,5	7	2,5
3001-0128	6,0	10	3,0
3001-0128/6,5	6,5	10	3,0
3001-0128/7,0	7,0	10	3,0
3001-0128/8,0	8,0	10	3,0
3001-0128/9,0	9,0	10	3,0

Тип 04Д

ГОСТ 13834-77



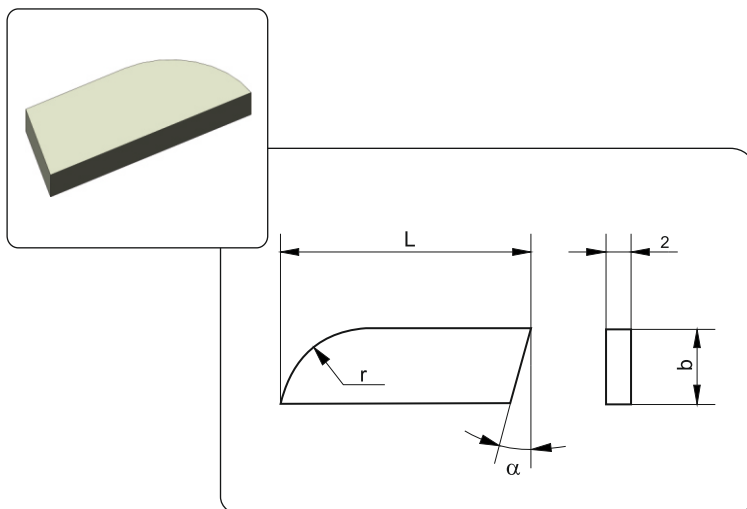
Применяются для деревообработки, для ножей к насадным цилиндрическим сборным фрезам, пазовым и концевым фрезам, сверлам

Обозначение пластин	Размеры, мм		
	L	b	s
3001-0041	5	10	2,0-5,0
3001-0042	6	10	2,0
3001-0043	7	10	2,0
3001-0044	9	10	2,0-5,0
3001-0045	11	10	2,0-5,0
3001-0046	13	10	2,0-5,0
3001-0047	15	10	2,0
3001-0048	17	10	2,0-5,0
3001-0049	19	10	2,0-5,0
3001-0050	21	10	2,0-4,0
3001-0051	5	15	2,0-4,0
3001-0052	6	15	2,0-4,0
3001-0053	7	15	2,0-4,0
3001-0054	9	15	2,0-4,0
3001-0055	11	15	2,0-4,0
3001-0056	13	15	2,0-4,0
3001-0057	15	15	2,0-4,0
3001-0058	17	15	2,0-4,0
3001-0059	19	15	2,0-4,0
3001-0060	21	15	2,0-4,0
3001-0061	26	15	2,0-5,0
3001-0062	33	15	2,0-4,0
3001-0063	36	15	2,0-4,0
3001-0064	41	15	2,0-4,0

Обозначение пластин	Размеры, мм		
	L	b	s
3001-0065	46	15	2,0-4,0
3001-0066	51	15	2,0-4,0
3001-0067	61	15	2,0-4,0
3001-0068	81	15	2,0-4,0
3001-0069	91	15	2,0-4,0
3001-0070	101	15	2,0-4,0
3001-0104	25	6	2,0-5,0
3001-0105	32	6	2,0-5,0
3001-0106	111	15	2,0-5,0
3001-0107	131	15	2,0-5,0

Тип 06Д

ГОСТ 13834-77



Применяются для дереворежущих пазовых и концевых фрез

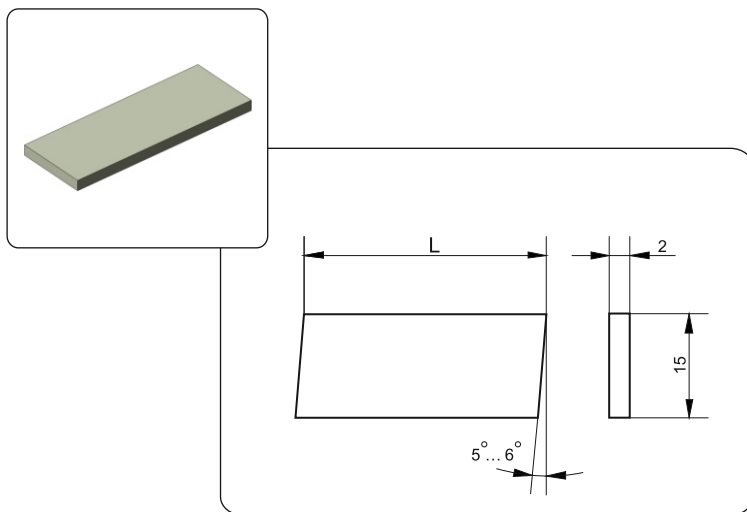
Обозначение пластин	Размеры, мм			
	L	b	α , град	r
3001-0112	15	6,0	-	6
3001-0113*	15	6,0	15	6
3001-0114*	20	6,0	-	6
3001-0115*	30	6,0	-	30
3001-0119*	20	7,2	-	6
3001-0121*	20	11,5	-	6
3001-0122*	30	7,2	-	30
3001-0123*	30	11,5	-	30

Примечание:

* - данные пластины могут быть изготовлены при значительном объеме заказа

Тип 07Д

ГОСТ 13834-77



Применяются для деревообработки, для ножей к сборным фасонным фрезам

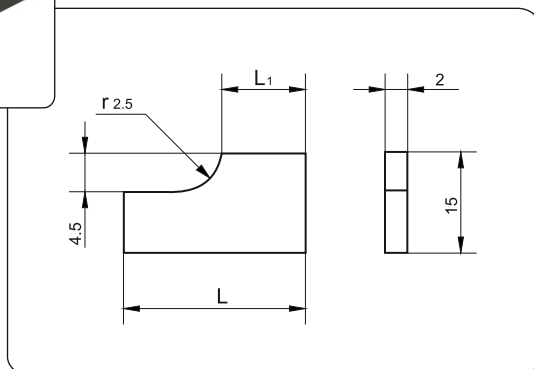
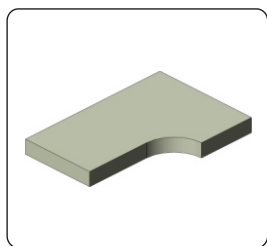
Обозначение пластин	Размеры, мм
	L
3001-0087*	35
3001-0088*	40
3001-0089*	45
3001-0090*	55

Примечание:

* - данные пластины могут быть изготовлены при значительном объеме заказа

Тип 08Д

ГОСТ 13834-77



Применяются для деревообработки, для ножей к сборным фасонным фрезам

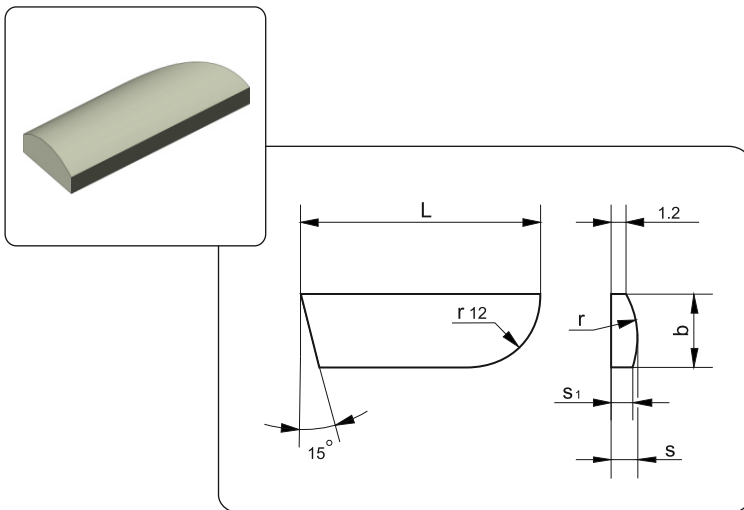
Обозначение пластин	Размеры, мм	
	L	L ₁
3001-0092*	22	8
3001-0093*	24	11

Примечание:

* - данные пластины могут быть изготовлены при значительном объеме заказа

Тип 09Д

ГОСТ 13834-77



Применяются для деревообработки, для однозубых концевых фрез

Обозначение пластин	Размеры, мм				
	L	b	s	s ₁	r
3001-0094*	20	5,5	1,8	1,1	5
3001-0095*	35	5,5	2,2	1,1	5
3001-0096*	20	6,5	2,2	2,0	10
3001-0097*	35	6,5	2,2	2,0	10
3001-0098*	35	9,5	2,5	2,0	10

Примечание:

* - данные пластины могут быть изготовлены при значительном объеме заказа

Отдел продаж:

тел.: 8 (343-57) 98-136

8 (343-57) 98-077

8 (343-57) 98-196

8 (343-57) 98-141

8 (343-57) 98-224

факс: 8 (343-57) 98-289

e-mail: psk@kzts.ru

WWW.KZTS.RU

Акционерное общество «Кировградский завод твёрдых сплавов»
620140, Россия, Свердловская обл., г. Кировград, ул. Свердлова, 26а